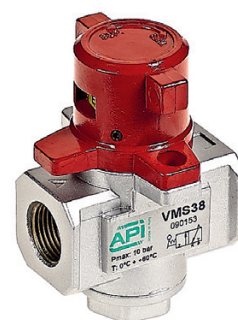
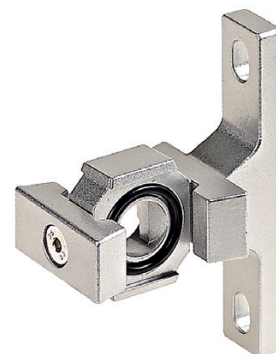
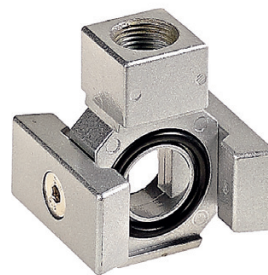
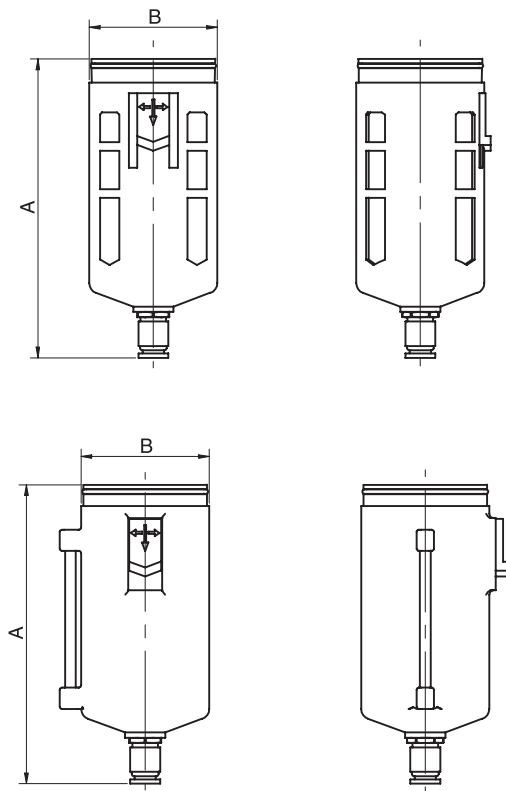


Esecuzioni standard	
Versione	Tipo
Tazza metallica filtro	TM..F
Tazza metallica lubrificatore	TM..L
Derivazione a "T"	DT..
Distanziale con staffa a "L"	DSL..
Staffa a "L"	SL..
Distanziale con staffa a "T"	DST..
Staffa a "T"	ST..
Staffa per regolatore e filtro-riduttore	SR..
Staffa per filtro e lubrificatore	SFL..
Distanziale	D..
Valvola di scarico manuale	VMS..
Tazza policarbonato per filtro con protezione metallica	TP..F
Tazza policarbonato per lubrificatore con protezione metallica	TP..L
Cartuccia filtro standard (25 µ)	CA../25
Cartuccia filtro 5 µ	CA../5
Membrana per riduttore	DF..
Kit cupola regolazione olio	OL..
Guarnizione tazza	ORT..



Tazza per filtro



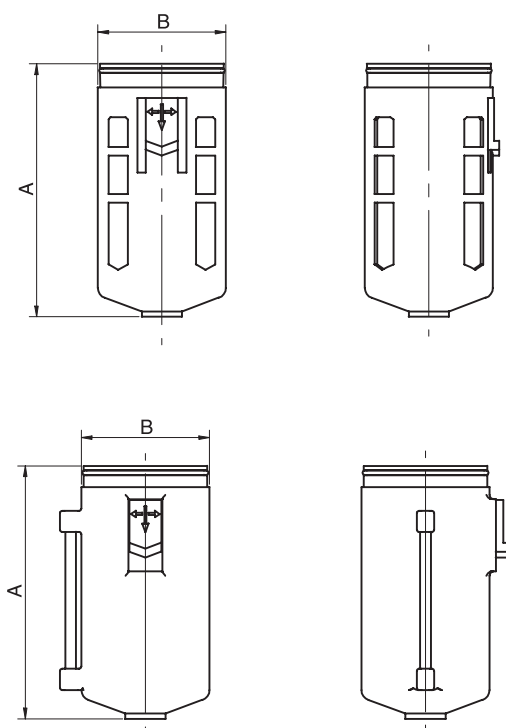
Policarbonato
con protezione metallica

Codice	Taglia	Articolo	A	B
090155	1/4"	TP14F	92	36
090156	3/8"	TP38F	114	44
090157	1/2"	TP12F	140	60
090158	1"	TP01F	140	60

Tazza metallica

Codice	Taglia	Articolo	A	B
090121	1/4"	TM14F	92	36
090122	3/8"	TM38F	114	44
090123	1/2"	TM12F	140	60
090124	1"	TM01F	140	60

Tazza per lubrificatore



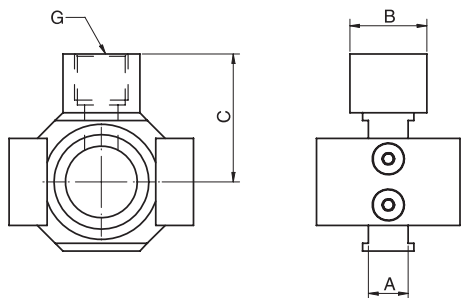
Policarbonato
con protezione metallica

Codice	Taglia	Articolo	A	B
090159	1/4"	TP14L	72	36
090160	3/8"	TP38L	90	44
090161	1/2"	TP12L	118	60
090162	1"	TP01L	118	60

Tazza metallica

Codice	Taglia	Articolo	A	B
090125	1/4"	TM14L	72	36
090126	3/8"	TM38L	90	44
090127	1/2"	TM12L	118	60
090128	1"	TM01L	118	60

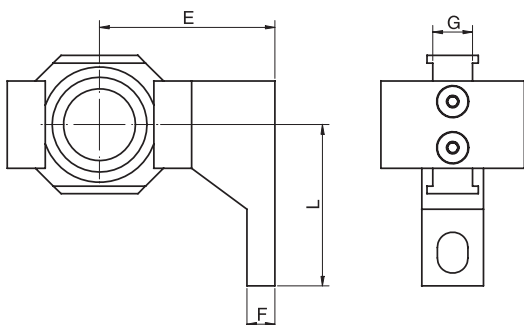
Derivazione a "T" (solo per F+RR+L)



Codice	Articolo	Taglia	A	B	C	G
090129	DT14	1/4"	10	19	29	1/4"
090130	DT38	3/8"	11	19	33	1/4"
090131	DT12	1/2"	14	24	39	3/8"
090132	DT01	1"	15	30	50,5	1/2"

Montabile solo tra filtro e riduttore

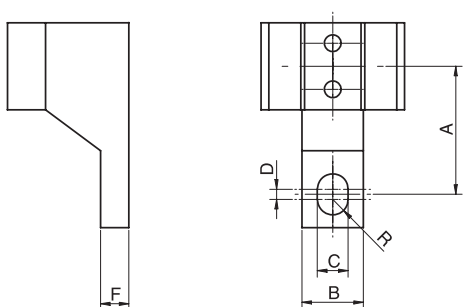
Distanziale con staffa a "L"



Codice	Articolo	Taglia	E	F	L	G
090133	DSL14	1/4"	30	5	33	10
090134	DSL38	3/8"	41	7	45	11
090135	DSL12	1/2"	50	7	50	14
090136	DSL01	1"	69,8	10,5	63	15

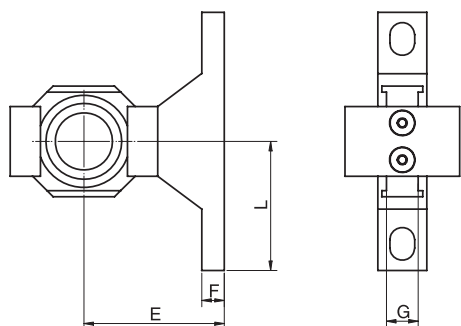
Per misure staffa vedi tabella qui sotto (tipo SL)

Staffa a "L"



Codice	Articolo	Taglia	A	B	C	D	F	R
090163	SL14	1/4"	24	15	5,5	3	5	2,75
090164	SL38	3/8"	35	16	7	4	7	3,5
090165	SL12	1/2"	40	22	9	4	7	4,5
090166	SL01	1"	50	23	12	4	10,5	6

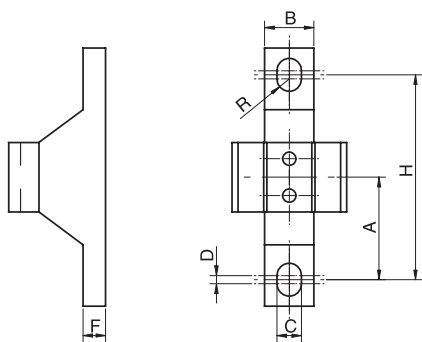
Distanziale con staffa a "T"



Codice	Articolo	Taglia	E	F	L	G
090137	DST14	1/4"	30	5	33	10
090138	DST38	3/8"	41	7	45	11
090139	DST12	1/2"	50	7	50	14
090140	DST01	1"	69,8	10,5	63	15

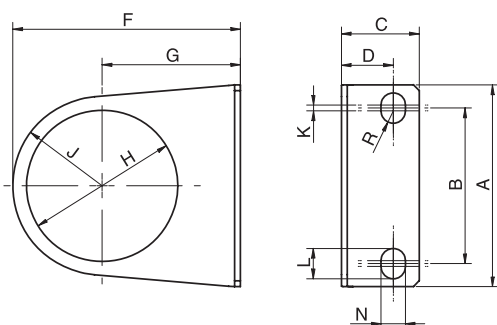
Per misure staffa vedi tabella della pagina successiva (tipo ST)

Staffa a "T"



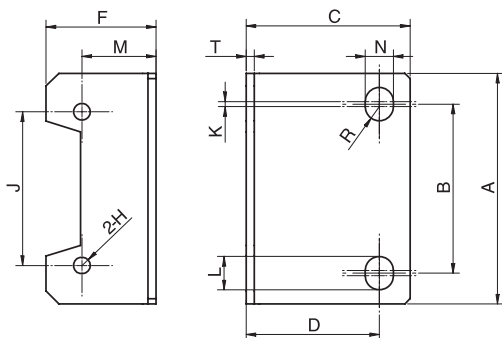
Codice	Articolo	Taglia	A	B	C	D	F	H	R
090167	ST14	1/4"	24	15	5,5	3	5	48	2,75
090168	ST38	3/8"	35	16	7	4	7	70	3,5
090169	ST12	1/2"	40	22	9	4	7	80	4,5
090170	ST01	1"	50	23	12	4	10,5	100	6

Staffa per regolatore e filtro-riduttore



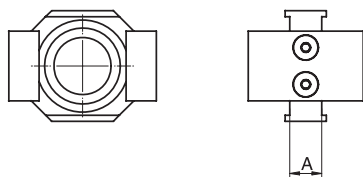
Codice	Articolo	Taglia	A	B	C	D	F	G	H	J	K	L	N	R
090308	SR700-400	1/8"-1/4"	44,5	24	20	12	55,5	35,5	30	20	6	12	6	3
090141	SR14	1/4"	55	34	25	19	50	30	33,5	20	1	15	5,4	2,7
090142	SR38	3/8"	53	40	21,5	14	64	39	42,5	25	1,5	8	6,5	3,25
090143	SR1201	1/2" - 1"	70	54	27	18	79,2	49,2	52,5	30	2	10,5	8,5	4,25

Staffa per filtro e lubrificatore



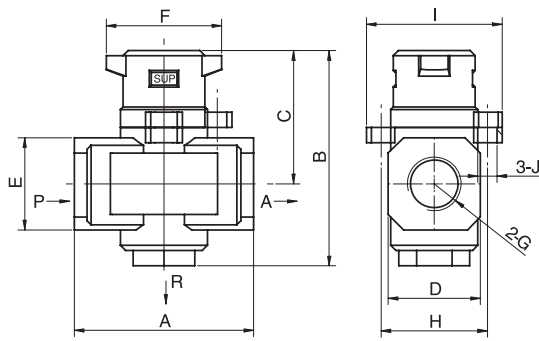
Codice	Articolo	Taglia	A	B	C	D	F	ΦH	J	K	L	M	N	R	T
090144	SFL14	1/4"	40	27	33	27	18	4,5	26	3	8,4	14	5,4	2,7	2,3
090145	SFL38	3/8"	53	40	39	32	22,5	4,5	35	1,5	8	19	6,5	3,25	2,3
090146	SFL12	1/2"	70	54	47	38	31,5	5,5	47	2	10,5	20	8,5	4,25	2,3
090147	SFL01	1"	90	66	64	52	43	6,5	60	2	13	29	11	5,5	3,2

Distanziale



Codice	Articolo	Taglia	A
090148	D14	1/4"	10
090149	D38	3/8"	11
090150	D12	1/2"	14
090151	D01	1"	15

Valvola di scarico manuale



Codice	Articolo	Taglia	G	R	A	B	C	D	E	F	H	I	J
090152	VMS14	1/4"	G1/4	G1/8	40	59	39	28	22	40	32	41	Ø6
090153	VMS38	3/8"	G3/8	G1/4	53	78	49	30	28	45	41,5	53	Ø7,5
090154	VMS12	1/2"	G1/2	G3/8	70	84	52	36	36	45	41,5	53	Ø7,5

Cartuccia filtro standard 25 µ

Codice	Taglia	Articolo
090171	1/4"	CA14/25
090172	3/8"	CA38/25
090173	1/2"	CA12/25
090174	1"	CA01/25

Cartuccia filtro 5 µ

Codice	Taglia	Articolo
090175	1/4"	CA14/5
090176	3/8"	CA38/5
090177	1/2"	CA12/5
090178	1"	CA01/5

Membrana per riduttore

Codice	Taglia	Articolo
090179	1/4"	DF14
090180	3/8"	DF38
090181	1/2"	DF12
090182	1"	DF01

Kit cupola regolazione olio

Codice	Taglia	Articolo
090183	1/4"	OL14
090184	3/8"	OL38
090184	1/2"	OL12
090184	1"	OL01

Guarnizione tazza

Codice	Taglia	Articolo
090187	1/4"	ORT14
090188	3/8"	ORT38
090189	1/2"	ORT12
090190	1"	ORT01