

# Unità di guida per Cilindri ISO 15552

## Alesaggi da 32 a 100 mm



Esecuzioni standard		
Versione	Simbolo	Tipo
Conformazione a "U" (leggera) con boccole in bronzo sinterizzato		UGLB
Conformazione a "H" (pesante) con boccole in bronzo sinterizzato		UGPB
Conformazione a "H" (pesante) con cuscinetti a ricircolo di sfere		UGPS

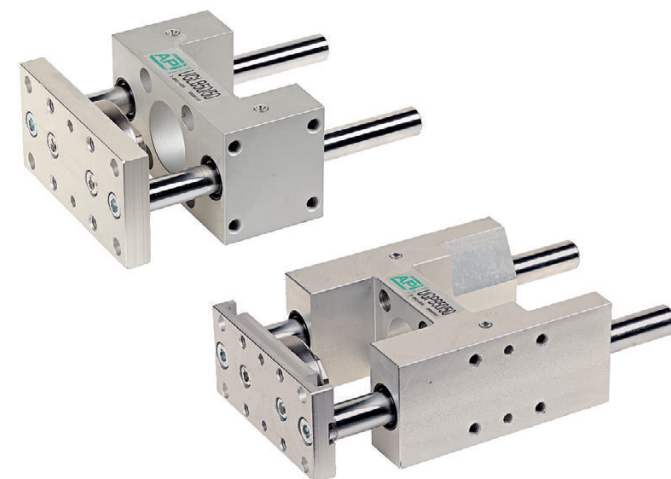


**II 2Gc IIC T5**  
**II 2Dc T100°C**

A richiesta, fornibili secondo  
Direttiva 2014/34/UE - ATEX

Varianti	Sigla
Steli in acciaio Inox AISI 304	K
Versioni speciali a richiesta	/ S

Le varianti possono essere combinate fra loro  
(quando possibile)



Serie di unità di guida lineari per cilindri ISO 15552, con possibilità di fissaggio su quattro lati. Da utilizzare in tutti quei casi in cui i carichi sono elevati, per una migliore linearità di movimento e una maggiore precisione. In alcuni casi, possono essere anche utilizzate come dispositivi di antirrotazione.

Le versioni con cuscinetti a ricircolo di sfere scorrono meglio, ma possono sostenere carichi inferiori delle versioni con boccole in bronzo. Le versioni con conformazione a "U", a loro volta, possono sostenere carichi inferiori di quelle con conformazione ad "H".

Per carichi vedi pag. 1.70.25 - 1.70.30  
Per accessori vedi pag. 1.70.40

Esempio d'ordine: UGPS40 / 200K

UGPS	40	/	200	K
Tipo	Alesaggio cilindro	/	Corsa cilindro	Variante

Caratteristiche tecniche	
Temperatura	-20 °C ÷ +70° C
Materiali	<p>Corpo: Alluminio anodizzato</p> <p>Piastra: Alluminio anodizzato</p> <p>Guarnizioni: Poliuretano</p> <p>Boccole: UGLB - UGPB: Bronzo sinterizzato UGPS: Cuscinetti a ricircolo di sfere</p> <p>Steli: UGLB - UGPB: Acciaio C45 cromato UGPS: Acciaio CF51 temprato e cromato</p>

Per cilindro alesaggio (mm)	Corse standard cilindri D. E. (mm)	Corsa massima cilindri D. E. (mm)
32	25, 50, 80, 100, 125, 160, 200, 250, 300, 320 400, 500	2500
40		
50		
63		
80		
100		

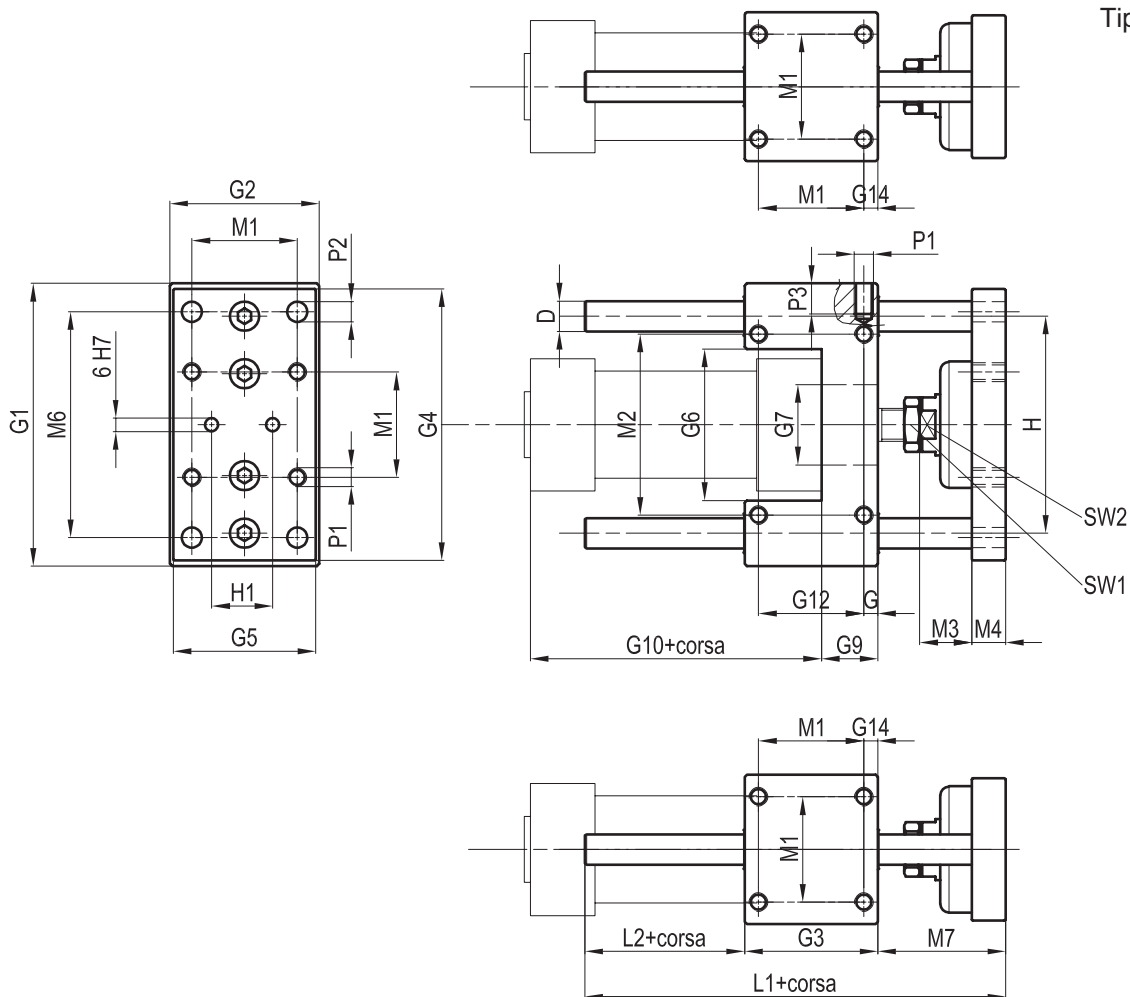
Kit di guarnizioni non fornibili.

# Unità di guida per Cilindri ISO 15552

## Alesaggi da 32 a 100 mm



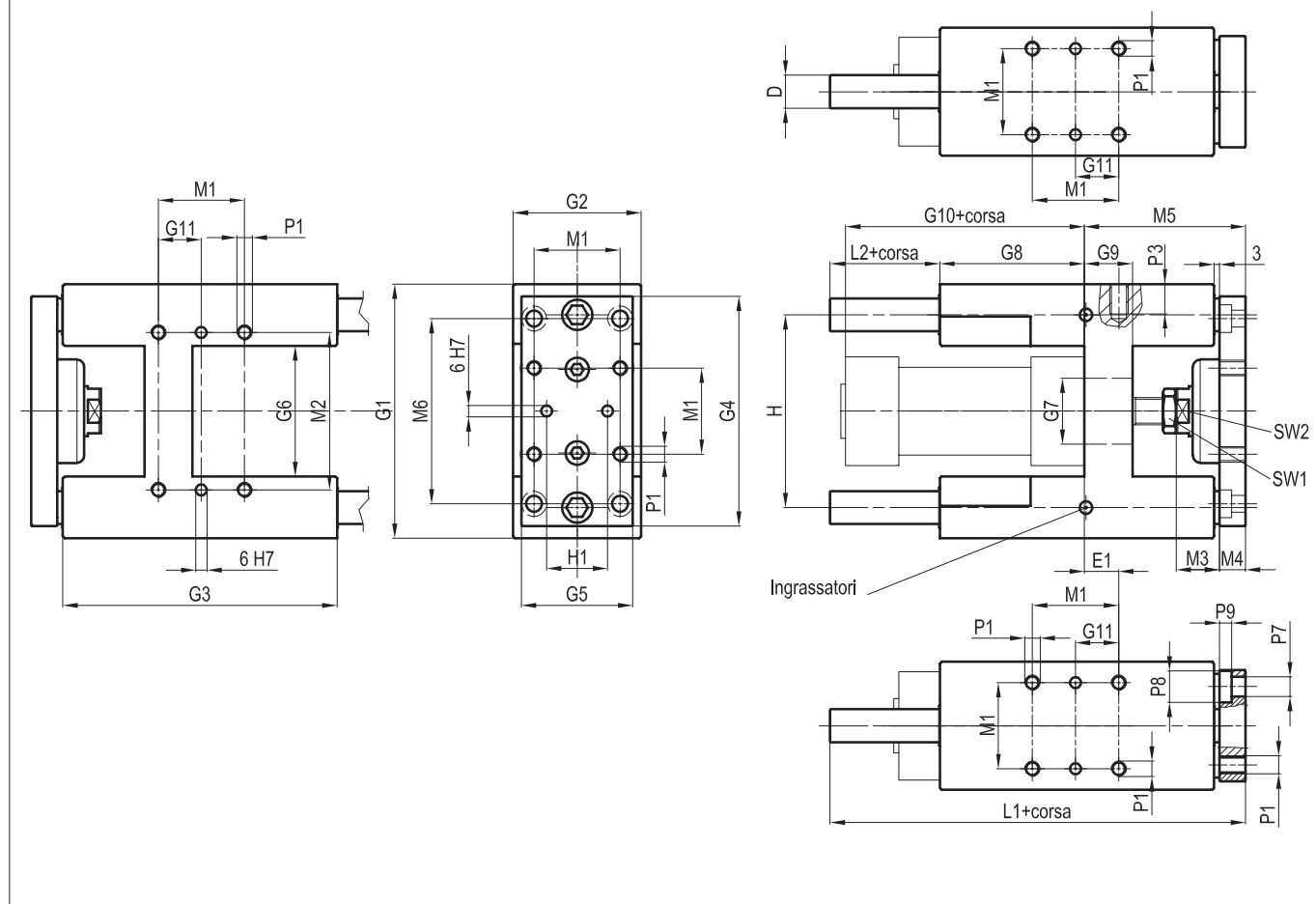
Tipo: UGLB



Ø mm	D	G	G <sub>1</sub>	G <sub>2</sub>	G <sub>3</sub>	G <sub>4</sub>	G <sub>5</sub>	G <sub>6</sub>	Ø G <sub>7</sub>	G <sub>9</sub>	G <sub>10</sub>	G <sub>12</sub>	G <sub>14</sub>	H	H <sub>1</sub>
32	12	7,8	100	48	48	95	45	48	30	17	94	32,5	7,8	74	31
40	12	10	106	56	58	101	53	64	35	21	105	38	10	80	36
50	16	6,3	125	66	59	120	63	67	40	25	106	46,5	6,3	96	45
63	16	9,8	132	76	76	127	73	76	45	25	121	56,5	9,8	104	45
80	20	20	165	98	90	160	95	97	45	34	128	50	9	130	56
100	20	20	185	118	110	180	115	117	55	39	138	70	10,5	150	56

Ø mm	M <sub>1</sub>	M <sub>2</sub>	M <sub>3</sub>	M <sub>4</sub>	M <sub>6</sub>	M <sub>7</sub>	L <sub>1</sub>	L <sub>2</sub>	Ø P <sub>1</sub>	P <sub>2</sub>	P <sub>3</sub>	SW <sub>1</sub>	SW <sub>2</sub>
32	32,5	58	23	11	78	46	108	14	M6	6,5	12	15	17
40	38	64	23	15	84	52	120	10	M6	6,5	12	15	17
50	46,5	80	24	15	100	65	130	6	M8	8,5	15	22	24
63	56,5	95	24	15	105	65	145	4	M8	8,5	15	22	24
80	72	130	30	16	130	71	170	9	M10	11	18	27	27
100	89	150	30	18	150	71	190	9	M10	11	18	27	27

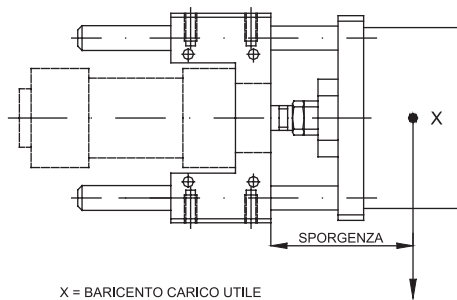
Tipo: UGPB-UGPS



Ø mm	D	E <sub>1</sub>	G <sub>1</sub>	G <sub>2</sub>	G <sub>3</sub>	G <sub>4</sub>	G <sub>5</sub>	G <sub>6</sub>	Ø G <sub>7</sub>	G <sub>8</sub>	G <sub>9</sub>	G <sub>10</sub>	G <sub>11</sub>	H	H <sub>1</sub>
32	12	4,3	97	49	125	90	45	50,2	30	76	17	94	16,25	74	31
40	16	11	115	58	139	110	54	58,2	35	81	21	105	19	87	36
50	20	18,8	137	69	148	124	60	70,2	40	78	26	106	23,25	104	45
63	20	15,3	152	85	178	145	79	85,2	45	107	26	121	28,25	119	45
80	25	21	189	105	215	180	99	106	45	128	34	128	36	148	56
100	25	24,5	213	129	220	200	120	131	55	128	39	138	44,5	172	56

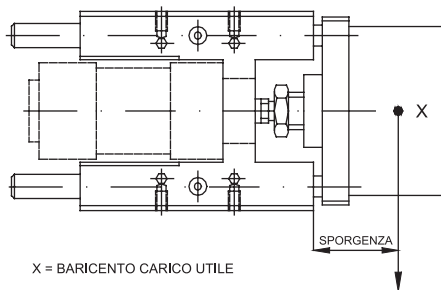
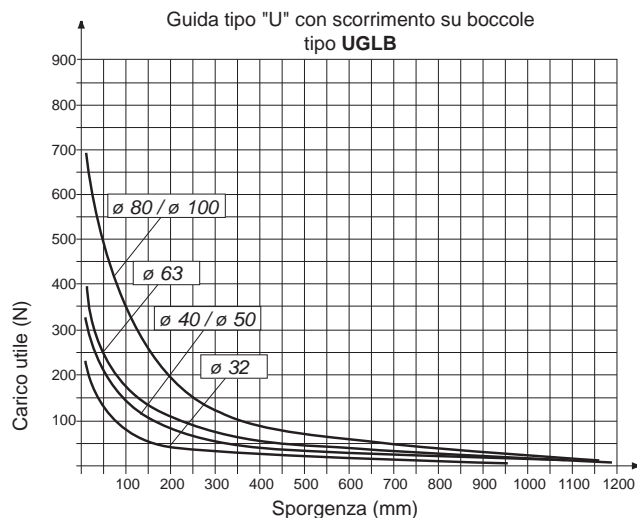
Ø mm	M <sub>1</sub>	M <sub>2</sub>	M <sub>3</sub>	M <sub>4</sub>	M <sub>5</sub>	M <sub>6</sub>	L <sub>1</sub>	L <sub>2</sub>	Ø P <sub>1</sub>	P <sub>3</sub>	Ø P <sub>7</sub>	Ø P <sub>8</sub>	P <sub>9</sub>	SW <sub>1</sub>	SW <sub>2</sub>
32	32,5	61	23	11	63	78	177	38	M6	10	6,5	10,5	6,5	15	17
40	38	69	23	15	76	84	192	35	M6	10	6,5	10,5	6,5	15	17
50	46,5	85	24	15	88	100	205	39	M8	16	8,5	13,5	9	22	24
63	56,5	100	24	15	89	105	237	41	M8	16	8,5	13,5	9	22	24
80	72	130	30	20	110	130	280	42	M10	18	11	18	11	27	27
100	89	150	30	20	115	150	280	37	M10	18	11	18	11	27	27





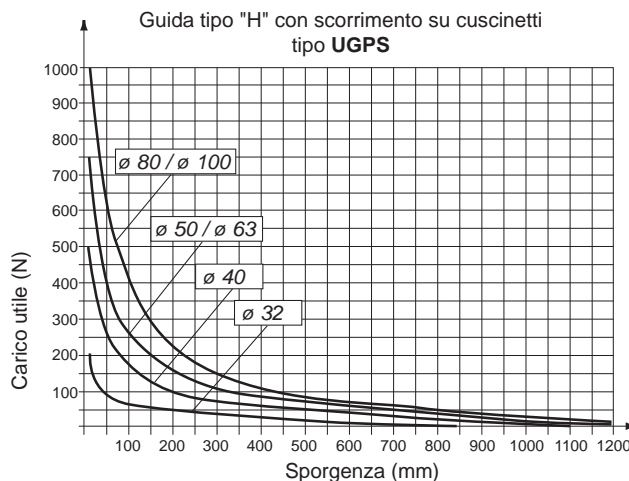
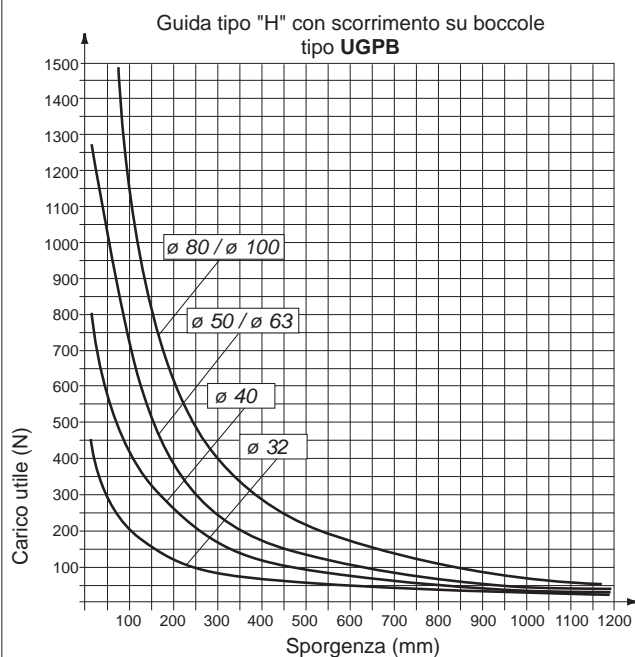
X = BARICENTO CARICO UTILE

Diagramma max. carico utile in funzione della sporgenza (piano di lavoro verticale).



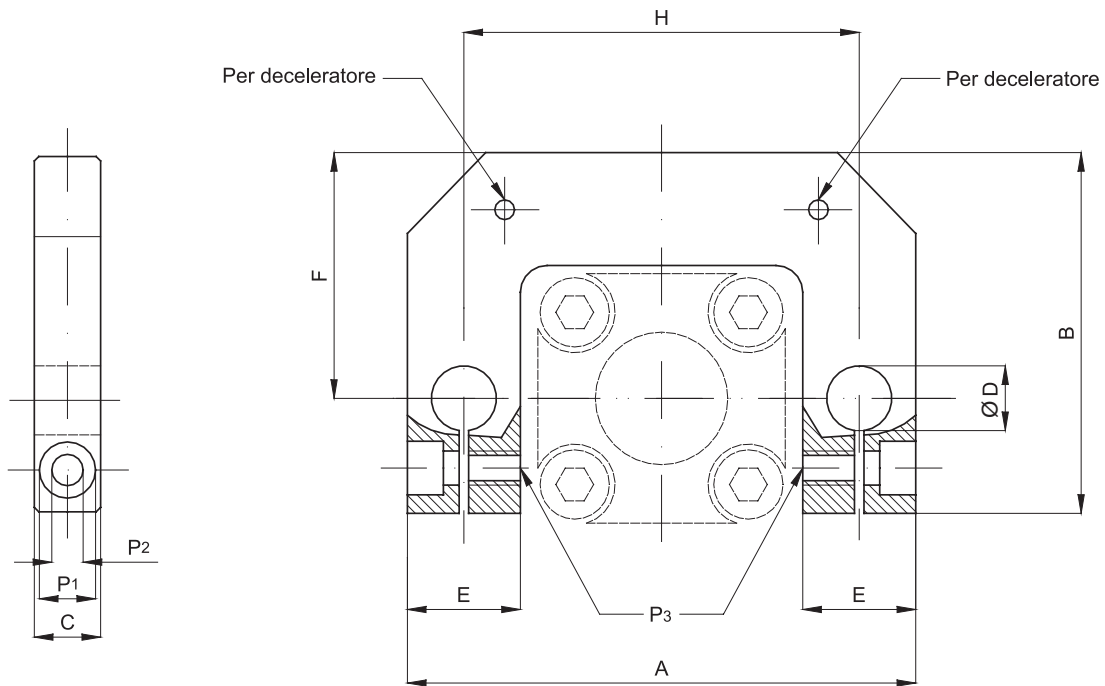
X = BARICENTO CARICO UTILE

Diagramma max. carico utile in funzione della sporgenza (piano di lavoro verticale).



Staffa di collegamento steli guida

Tipo: SCSG



Codice	Articolo	Per cil. Ø mm	A	B	C	D Ø	E	F	H	P <sub>1</sub>	P <sub>2</sub>	P <sub>3</sub>
077901	SCSG032	32	95	68	12	12	21	46	74	10,5	6,5	M6
077902	SCSG040	40	113	78	15	15	26	56	87	10,5	6,5	M6
077903	SCSG050	50	135	98	17	20	30	66	104	10,5	6,5	M6
077904	SCSG063	63	149	118	17	20	31	78	119	13,5	8,5	M8
077905	SCSG080	80	187	142	20	25	39	99	148	13,5	8,5	M8
077906	SCSG100	100	211	163	20	25	39	114	172	13,5	8,5	M8

Per deceleratori vedi pag. 1.105.1