

Rapid fittings series C

In nickel plated brass



Version	Type	Version	Type
BSPT stud	C11	Single banjo tee	C36
BSPT swivel stud	C29	BSPT lateral tee	C21
BSP stud	C12	Equal tee	C19
Female BSP stud	C13	Equal X	C22
Union	C14	Single banjo	C23
Bulkhead	C15	Double banjo	C24
BSPT elbow	C16	Single hollow bolt	R31
BSP elbow	C40	Double hollow bolt	R32
Single banjo elbow	C34	Single banjo	C37
Female elbow	C17	Double banjo	C38
Equal elbow	C18	Single banjo bolt	C25
BSPT tee	C20	Double banjo bolt	C26
BSP swivel tee hex wrench	C31	Nut	C27
		Nut with spring	C32



Series of rapid fittings for connecting nylon and polyurethane tubes. They should be used in all those applications where a safer tube-fitting connection is required. Available in various configurations (studs, elbows, T) and with threads Gas taper (BSPT) and Gas parallel (BSP). For sealing washers (parallel threads) see page 4.65.41.

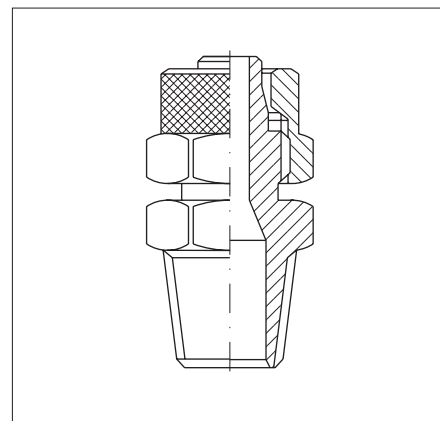
*How to order: C110618

C11	06	18
Type	Tube Ø code	Tube or thread code

* For standard items, codes and dimensions see tables from page 4.20.2

External tube (mm)	4	5	6	8	10	12	15
Code	04	05	06	08	10	12	15

Threads	M5	1/8"	1/4"	3/8"	1/2"	M12x1	M12x1,25	M12x1,5
Code	M5	18	14	38	12	12x1	12x1,25	12x1,5

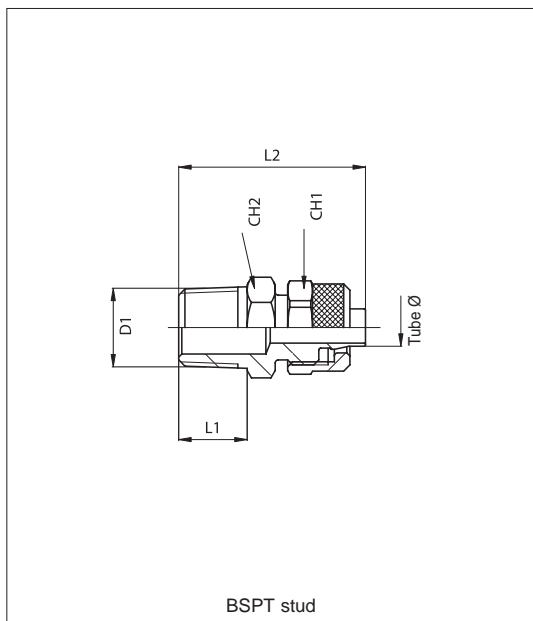


Technical data	
Fluid	Compressed air
Pressure range	Nominal pressure of fittings is always higher than tubes max one
Temperature range	-20 °C ÷ + 90°C
Parallel threads	UNI - ISO 228 / 1 (BSP)
Taper threads	UNI - ISO 7 / 1 (BSPT)
Metric threads	ISO R / 262
Connection tubes	Calibrated nylon, polyethylene, polyurethane and rilsan
Tube tolerances	from Ø 4 mm to 10 mm: ± 0,05 mm - Ø 12 mm and 15 mm: ± 0,1 mm
Materials	Body and nut: Nickel plated brass Seals: O-ring in nitrile rubber (NBR) where provided Washers: In acetal resin where provided

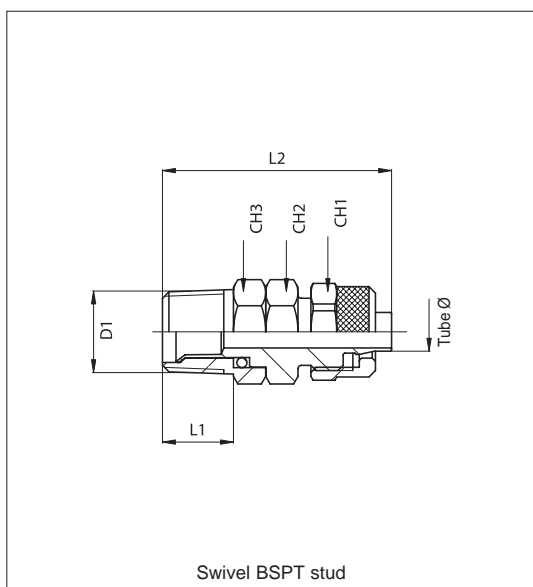


Rapid fittings series C

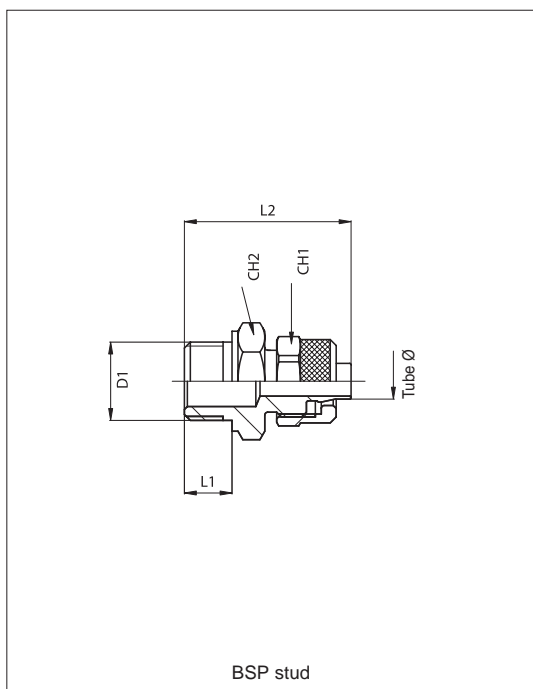
In nickel plated brass



Code	Item	Tube Ø	D ₁	L ₁	L ₂	CH ₁	CH ₂
021001	C 11 04 18	4-2,5	1/8"	7,5	23	7	11
021003	C 11 05 18	5-3	1/8"	7,5	25,5	12	11
021004	C 11 06 18	6-4	1/8"	7,5	25,5	12	11
021005	C 11 06 14	6-4	1/4"	11	29	12	14
021006	C 11 06 38	6-4	3/8"	11,5	31	12	17
021007	C 11 08 18	8-6	1/8"	7,5	26,5	14	13
021008	C 11 08 14	8-6	1/4"	11	30	14	14
021009	C 11 08 38	8-6	3/8"	11,5	31	14	17
021010	C 11 10 14	10-8	1/4"	11	32,5	16	14
021011	C 11 10 38	10-8	3/8"	11,5	33	16	17
021012	C 11 10 12	10-8	1/2"	14	36,5	16	22
021013	C 11 12 38	12-10	3/8"	11,5	34,5	19	17
021014	C 11 12 12	12-10	1/2"	14	38	19	22
021015	C 11 15 12	15-12,5	1/2"	14	40,5	22	22
021016	C 11 10 18	10-8	1/8"	7,5	29	16	14



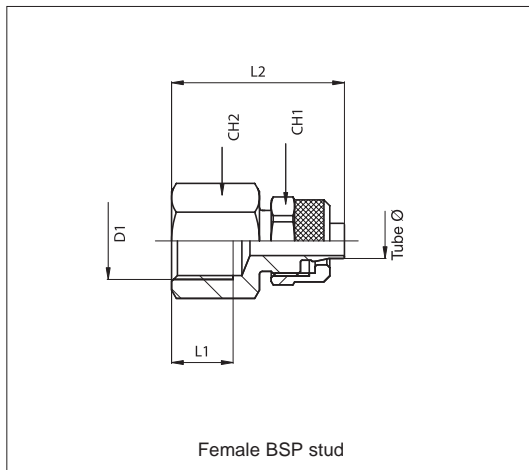
Code	Item	Tube Ø	D ₁	L ₁	L ₂	CH ₁	CH ₂	CH ₃
021421	C 29 06 18	6-4	1/8"	8	71	12	12	12
021422	C 29 06 14	6-4	1/4"	11	40	12	14	14
021423	C 29 08 18	8-6	1/8"	8	37	14	12	12
021424	C 29 08 14	8-6	1/4"	11	40	14	14	14
021425	C 29 10 14	10-8	1/4"	11	42	16	14	14



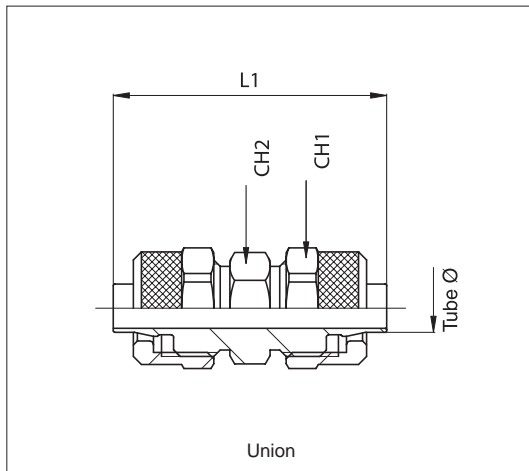
Code	Item	Tube Ø	D ₁	L ₁	L ₂	CH ₁	CH ₂
021030	C 12 04 M5	4-2,5	M5	5	19	7	7
021031	C 12 04 18	4-2,5	1/8"	6	22	7	14
021032	C 12 05 M5	5-3	M5	5	21	8	8
021033	C 12 05 18	5-3	1/8"	6	24,5	12	14
021034	C 12 06 M5	6-4	M5	5	21	9	8
021035	C 12 06 18	6-4	1/8"	6	24,5	12	14
021036	C 12 06 14	6-4	1/4"	8	27	12	17
021046	C 12 06 38	6-4	3/8"	9	29	12	20
021037	C 12 08 18	8-6	1/8"	6	25,5	14	14
021038	C 12 08 14	8-6	1/4"	6	28	14	17
021039	C 12 08 38	8-6	3/8"	9	29	14	20
021047	C 12 10 18	10-8	1/8"	6	29	16	14
021040	C 12 10 14	10-8	1/4"	8	30	16	17
021041	C 12 10 38	10-8	3/8"	9	31	16	20
021042	C 12 10 12	10-8	1/2"	10	33	16	24
021043	C 12 12 38	12-10	3/8"	9	32,5	19	20
021044	C 12 12 12	12-10	1/2"	10	34,5	19	24
021045	C 12 15 12	15-12,5	1/2"	10	36,5	22	24
021049	C 12 06 12x1,25	6-4	12x1,25	15	34	12	14
021050	C 12 06 12x1,5	6-4	12x1,5	15	34	12	14

Rapid fittings series C

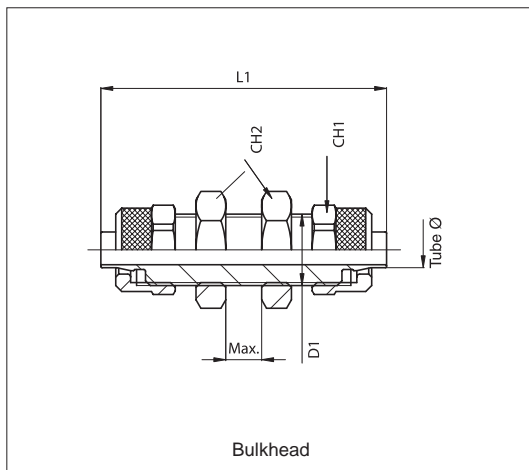
In nickel plated brass



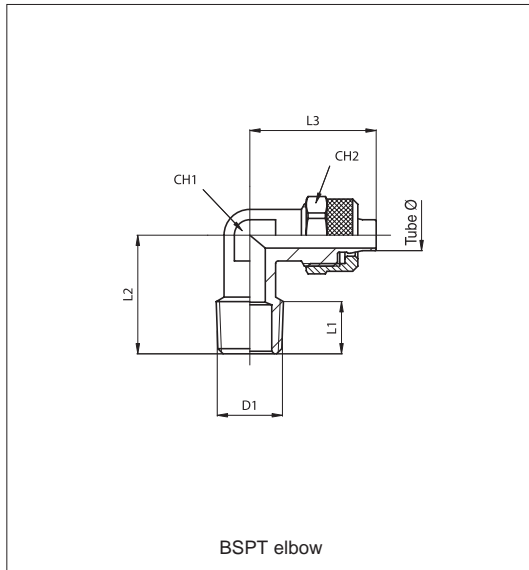
Code	Item	Tube Ø	D1	L1	L2	CH1	CH2
021062	C 13 05 18	5-3	1/8"	7,5	26	12	14
021063	C 13 06 18	6-4	1/8"	7,5	26	12	14
021064	C 13 06 14	6-4	1/4"	11	28,5	12	17
021065	C 13 08 18	8-6	1/8"	7,5	27	14	14
021066	C 13 08 14	8-6	1/4"	11	29,5	14	17
021067	C 13 08 38	8-6	3/8"	11,5	30,5	14	20
021068	C 13 10 14	10-8	1/4"	11	31,5	16	17
021069	C 13 10 38	10-8	3/8"	11,5	32,5	16	20
021070	C 13 12 38	12-10	3/8"	11,5	34	19	20
021071	C 13 10 18	10-8	1/8"	7,5	29,5	16	14



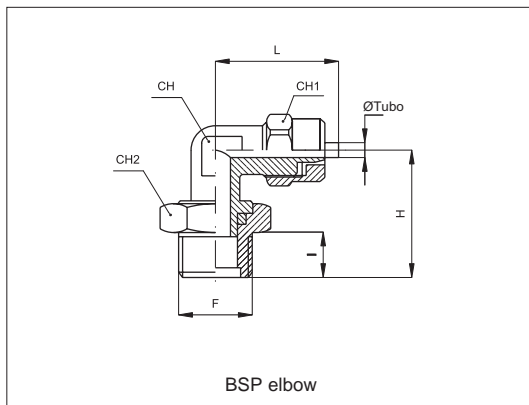
Code	Item	Tube Ø	L1	CH1	CH2
021092	C 14 05 05	5-3	33	12	11
021093	C 14 06 06	6-4	33	12	11
021094	C 14 08 08	8-6	35	14	12
021095	C 14 10 10	10-8	39	16	14
021096	C 14 12 12	12-10	42	19	16
021097	C 14 15 15	15-12,5	47	22	22



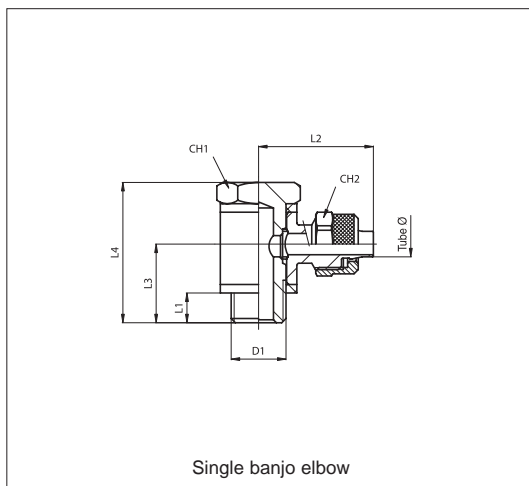
Code	Item	Tube Ø	D1	L1	max	CH1	CH2
021112	C 15 05 05	5-3	10x1	45	8	12	14
021113	C 15 06 06	6-4	10x1	45	8	12	14
021114	C 15 08 08	8-6	12x1	48	8	14	17
021115	C 15 10 10	10-8	14x1	50	7	16	17
021116	C 15 12 12	12-10	16x1	55	7	19	20
021117	C 15 15 15	15-12,5	20x1	58	5	22	24



Code	Item	Tube Ø	D1	L1	L2	L3	CH1	CH2
021146	C 16 04 M5	4-2,5	M5	5	15,5	20	9	7
021131	C 16 04 18	4-2,5	1/8"	7,5	17,5	20	9	7
021133	C 16 05 18	5-3	1/8"	7,5	17,5	22	9	12
021134	C 16 06 18	6-4	1/8"	7,5	17,5	22	9	12
021135	C 16 06 14	6-4	1/4"	11	21	22	9	12
021136	C 16 06 38	6-4	3/8"	11,5	24,5	24	12	12
021137	C 16 08 18	8-6	1/8"	7,5	20,5	24,5	12	14
021138	C 16 08 14	8-6	1/4"	11	24	24,5	12	14
021139	C 16 08 38	8-6	3/8"	11,5	24,5	24,5	12	14
021140	C 16 10 18	10-8	1/8"	7,5	21	27	12	16
021141	C 16 10 14	10-8	1/4"	11	24	27	12	16
021142	C 16 10 38	10-8	3/8"	11,5	24,5	27	12	16
021143	C 16 12 38	12-10	3/8"	11,5	26,5	30,5	14	19
021144	C 16 12 12	12-10	1/2"	14	30	34	17	19
021145	C 16 15 12	15-12,5	1/2"	14	30	35	17	22
021148	C 16 06 12x1,25	6-4	12x1,25	13	21	22	9	12
021149	C 16 06 12x1,5	6-4	12x1,5	13	21	22	9	12



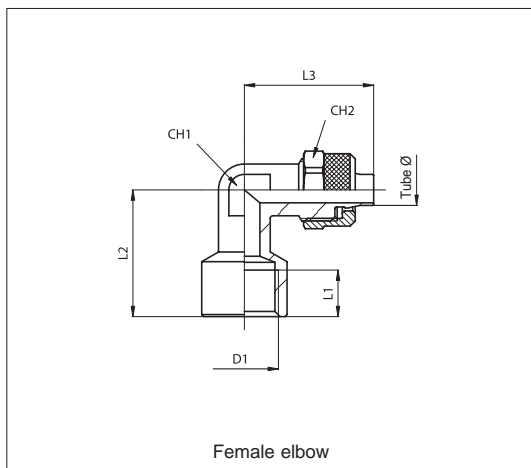
Code	Item	Tube Ø	F	I	H	L	CH	CH1	CH2
021171	C 40 06 18	6-4	1/8"	6	22,5	22,5	8	12	14
021172	C 40 06 14	6-4	1/4"	8	25	23,5	10	12	17
021173	C 40 08 18	8-6	1/8"	6	22,5	23,5	10	14	14
021174	C 40 08 14	8-6	1/4"	8	25	23,5	10	14	17
021175	C 40 10 14	10-8	1/4"	8	25,5	25,5	11	16	17
021176	C 40 06 M5	6-4	M5	5	22	22,5	8	12	8



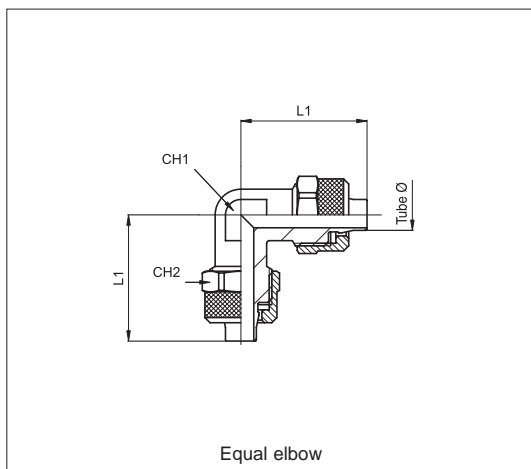
Code	Item	Tube Ø	D1	L1	L2	L3	L4	CH1	CH2
021501	C 34 04 M5	4-2,5	M5	4	15,5	9,5	18,5	8	7
021502	C 34 04 18	4-2,5	1/8"	6	21	16,5	28	14	7
021503	C 34 05 M5	5-3	M5	4	17	9,5	18,5	8	8
021504	C 34 05 18	5-3	1/8"	6	25	16,5	28	14	8
021505	C 34 06 M5	6-4	M5	4	17	9,5	18,5	8	9
021506	C 34 06 18	6-4	1/8"	6	25	16,5	28	14	12
021507	C 34 06 14	6-4	1/4"	8	26,5	19,5	33	17	12
021508	C 34 08 18	8-6	1/8"	6	25	16,5	28	14	14
021509	C 34 08 14	8-6	1/4"	8	27,5	19,5	33	17	14
021510	C 34 08 38	8-6	3/8"	9	29,5	23,5	38	20	14
021511	C 34 10 14	10-8	1/4"	8	28,5	19,5	33	17	16
021512	C 34 10 38	10-8	3/8"	9	30,5	23,5	38	20	16
021513	C 34 10 12	10-8	1/2"	10	35,5	26,5	43	26	16
021514	C 34 12 38	12-10	3/8"	9	32	23,5	38	20	19
021515	C 34 12 12	12-10	1/2"	10	35	26,5	43	26	19
021516	C 34 15 12	15-12,5	1/2"	10	35	26,5	43	26	22

Rapid fittings series C

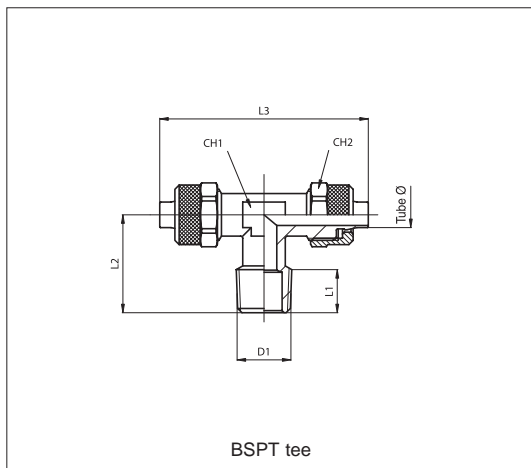
In nickel plated brass



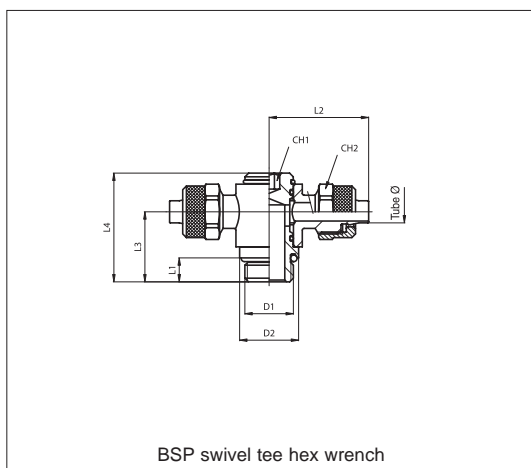
Code	Item	Tube Ø	D ₁	L ₁	L ₂	L ₃	CH ₁	CH ₂
021161	C 17 05 18	5-3	1/8"	7,5	21	22	9	12
021162	C 17 06 18	6-4	1/8"	7,5	21	22	9	12
021163	C 17 06 14	6-4	1/4"	11	24,5	24	14	12
021164	C 17 08 18	8-6	1/8"	7,5	24	24,5	12	14
021165	C 17 08 14	8-6	1/4"	11	24,5	25	12	14
021166	C 17 10 14	10-8	1/4"	11	24,5	27	12	16
021167	C 17 12 38	12-10	3/8"	11,5	30	34	17	19



Code	Item	Tube Ø	L ₁	L ₁	CH ₁	CH ₂
021182	C 18 05 05	5-3	22	22	9	12
021183	C 18 06 06	6-4	22	22	9	12
021184	C 18 08 08	8-6	24,5	24,5	12	14
021185	C 18 10 10	10-8	27	27	12	16
021186	C 18 12 12	12-10	30,5	30,5	14	19
021187	C 18 15 15	15-12,5	35	35	17	22



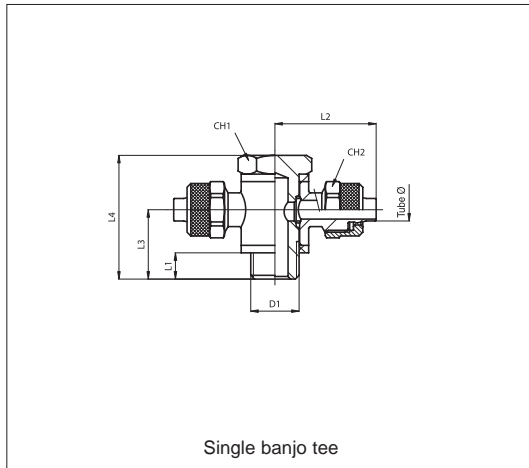
Code	Item	Tube Ø	D ₁	L ₁	L ₂	L ₃	CH ₁	CH ₂
021222	C 20 05 18	5-3	1/8"	7,5	17,5	44	9	12
021223	C 20 06 18	6-4	1/8"	7,5	17,5	44	9	12
021224	C 20 06 14	6-4	1/4"	11	21	44	9	12
021225	C 20 08 18	8-6	1/8"	7,5	20,5	49	12	14
021226	C 20 08 14	8-6	1/4"	11	24	49	12	14
021227	C 20 10 14	10-8	1/4"	11	24	54	12	16
021228	C 20 10 38	10-8	3/8"	11,5	24,5	54	12	16
021229	C 20 12 38	12-10	3/8"	11,5	26,5	61	14	19
021230	C 20 12 12	12-10	1/2"	14	30	68	17	19
021231	C 20 15 12	15-12,5	1/2"	14	30	70	17	22



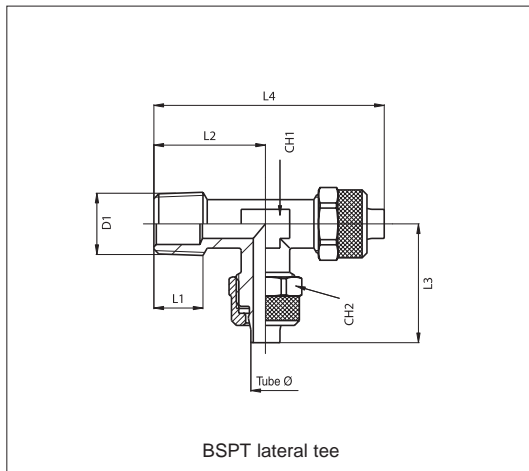
Code	Item	Tube Ø	D ₁	D ₂	L ₁	L ₃	L ₂	L ₄	CH ₁	CH ₂
021461	C 31 06 18	6-4	1/8"	14	6	25	16	25	6	12
021462	C 31 06 14	6-4	1/4"	17	8	26,5	18,5	27,5	6	12
021463	C 31 08 18	8-6	1/8"	14	6	25	16	25	6	14
021464	C 31 08 14	8-6	1/4"	17	8	27,5	18,5	27,5	6	14
021465	C 31 10 14	10-8	1/4"	17	8	28,5	22	33	8	16
021466	C 31 10 38	10-8	3/8"	21	9	30,5	23,5	34,5	8	16
021467	C 31 12 38	12-10	3/8"	21	9	32	25,5	36,5	10	19
021468	C 31 12 12	12-10	1/2"	26	10	35	27,5	38,5	10	19

Rapid fittings series C

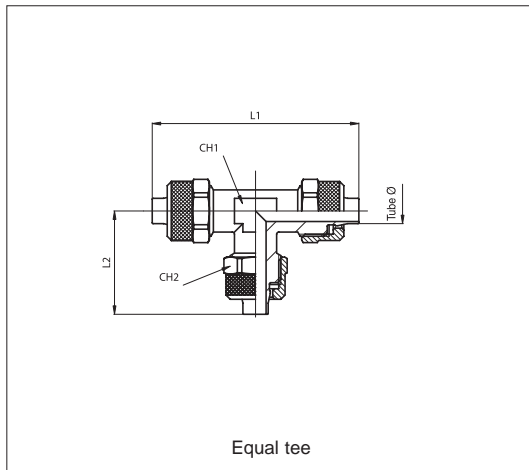
In nickel plated brass



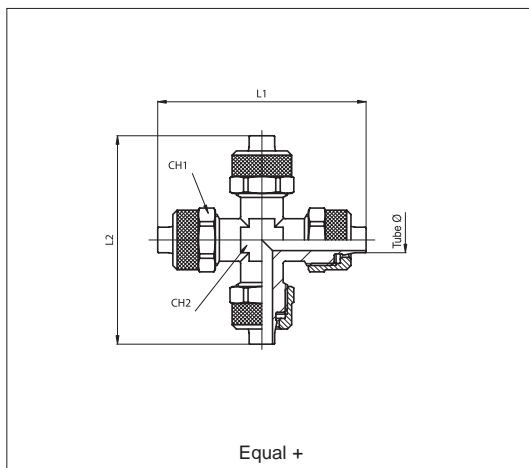
Code	Item	Tube Ø	D1	L1	L2	L3	L4	CH1	CH2
021546	C 36 05 M5	5-3	M5	4	17	9,5	18,5	8	8
021547	C 36 05 18	5-3	1/8"	6	25	16,5	28	14	12
021548	C 36 06 M5	6-4	M5	4	17	9,5	18,5	8	9
021549	C 36 06 18	6-4	1/8"	6	25	16,5	28	14	12
021550	C 36 06 14	6-4	1/4"	8	26,5	19,5	33	17	12
021551	C 36 08 18	8-6	1/8"	6	25	16,5	28	14	14
021552	C 36 08 14	8-6	1/4"	8	27,5	19,5	33	17	14
021553	C 36 08 38	8-6	3/8"	9	29,5	23,5	38	20	14
021554	C 36 10 14	10-8	1/4"	8	28,5	19,5	33	17	16
021555	C 36 10 38	10-8	3/8"	9	30,5	23,5	38	20	16
021556	C 36 10 12	10-8	1/2"	10	33,5	26,5	43	26	16
021557	C 36 12 38	12-10	3/8"	9	32	23,5	38	20	19
021558	C 36 12 12	12-10	1/2"	10	35	26,5	43	26	19
021559	C 36 15 12	15-12,5	1/2"	10	35	26,5	43	26	22



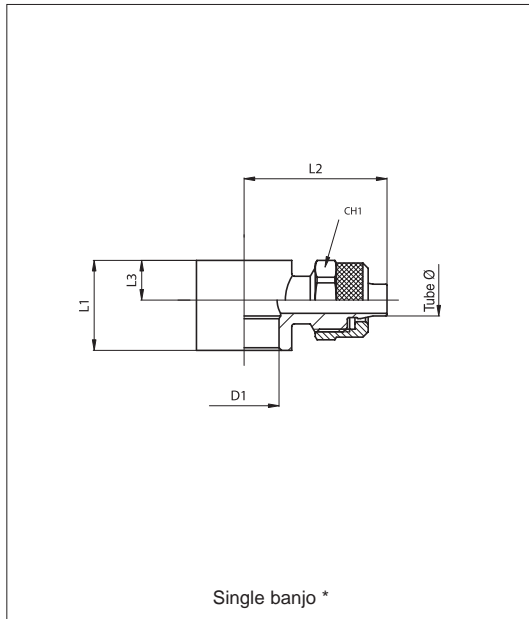
Code	Item	Tube Ø	D1	L1	L2	L3	L4	CH1	CH2
021252	C 21 05 18	5-3	1/8"	7,5	17,5	22	39,5	9	12
021253	C 21 06 18	6-4	1/8"	7,5	17,5	22	39,5	9	12
021254	C 21 06 14	6-4	1/4"	11	21	22	43	9	12
021255	C 21 08 18	8-6	1/8"	7,5	20,5	24,5	43	12	14
021256	C 21 08 14	8-6	1/4"	11	24	24,5	48,5	12	14
021257	C 21 10 14	10-8	1/4"	11	24	27	51	12	16
021258	C 21 10 38	10-8	3/8"	11,5	24,5	27	51,5	12	16
021259	C 21 12 38	12-10	3/8"	11,5	26,5	30,5	57	14	16
021260	C 21 12 12	12-10	1/2"	14	30	34	64	17	19
021261	C 21 15 12	15-12,5	1/2"	14	30	35	65	17	22



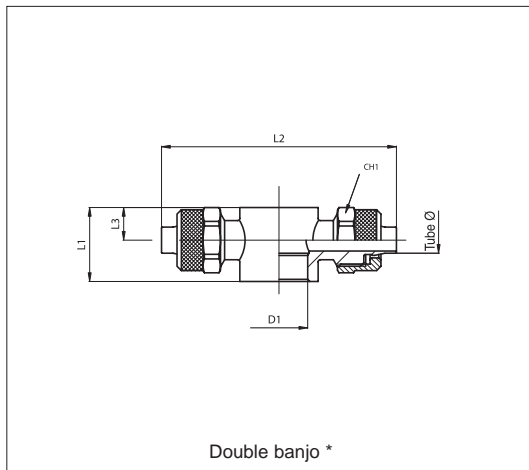
Code	Item	Tube Ø	L1	L2	CH1	CH2
021202	C 19 05 05	5-3	44	22	9	12
021203	C 19 06 06	6-4	44	22	9	12
021204	C 19 08 08	8-6	49	24,5	12	14
021205	C 19 10 10	10-8	54	27	12	16
021206	C 19 12 12	12-10	61	30,5	14	19
021207	C 19 15 15	15-12,5	70	35	17	22



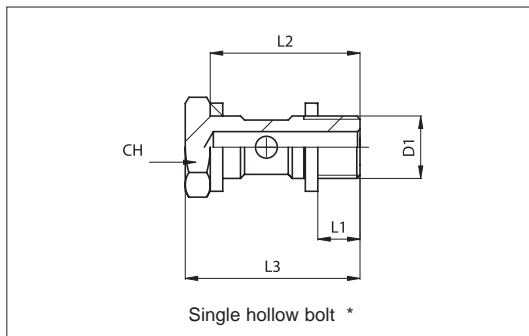
Code	Item	Tube Ø	L1	L2	CH1	CH2
021281	C 22 05 05	5-3	44	44	12	10
021282	C 22 06 06	6-4	44	44	12	10
021283	C 22 08 08	8-6	49	24,5	14	10
021284	C 22 10 10	10-8	54	49	16	12
021285	C 22 12 12	12-10	61	61	19	14
021286	C 22 15 15	15-12,5	70	70	22	17



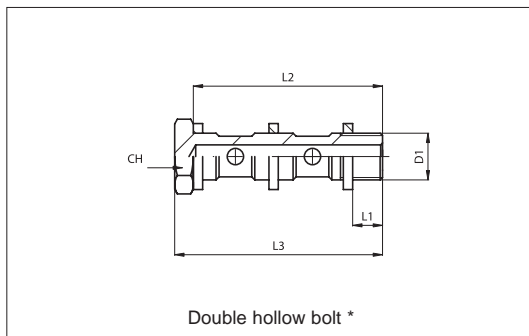
Code	Item	Tube Ø	D1	L1	L2	L3	CH1
021317	C 23 04 M5	4-2,5	5,1	9	16	4,5	7
021318	C 23 04 18	4-2,5	10	15	21,5	6	7
021301	C 23 05 M5	5-3	5,1	9	19	4,5	8
021302	C 23 05 5R	5-3	7H7	10	19	4	8
021303	C 23 05 18	5-3	10	15	25	6	12
021304	C 23 06 M5	6-4	5,1	9	19	4	9
021305	C 23 06 5R	6-4	7H7	10	19	4,5	9
021306	C 23 06 18	6-4	10	15	25	6	12
021307	C 23 06 14	6-4	13,2	17	26,5	7,5	12
021308	C 23 08 18	8-6	10	15	25	6	14
021309	C 23 08 14	8-6	13,2	17	27,5	7,5	14
021310	C 23 08 38	8-6	17	20	29,5	7,5	14
021311	C 23 10 14	10-8	13,2	17	28,5	7,5	16
021312	C 23 10 38	10-8	17	20	30,5	7,5	16



Code	Item	Tube Ø	D1	L1	L2	L3	CH1
021331	C 24 05 05	5-3	5,1	9	34	4,5	8
021332	C 24 05 18	5-3	10	15	50	6	12
021333	C 24 06 05	6-4	5,1	9	34	4,5	9
021334	C 24 06 18	6-4	10	15	50	6	12
021335	C 24 06 14	6-4	13,2	17	53	7,5	12
021336	C 24 08 18	8-6	10	15	50	6	14
021337	C 24 08 14	8-6	13,2	17	55	7,5	14
021338	C 24 08 38	8-6	17	20	59	7,5	14
021339	C 24 10 14	10-8	13,2	17	57	7,5	16
021340	C 24 10 38	10-8	17	20	61	7,5	16



Code	Item	D1	L1	L2	L3	CH
020671	R 31 00 M5	M5	4	16	19	8
020672	R 31 00 18	1/8"	5	23	27	14
020673	R 31 00 14	1/4"	6,5	26,5	31,5	17
020674	R 31 00 38	3/8"	7	30	36	20
020675	R 31 00 12	1/2"	8,5	35,5	41,5	26



Code	Item	D1	L1	L2	L3	CH
020691	R 32 00 18	1/8"	5	39,5	42,5	14
020692	R 32 00 14	1/4"	6,5	45	50	17
020693	R 32 00 38	3/8"	7	51,5	57,5	20
020694	R 32 00 12	1/2"	8,5	61	67	26

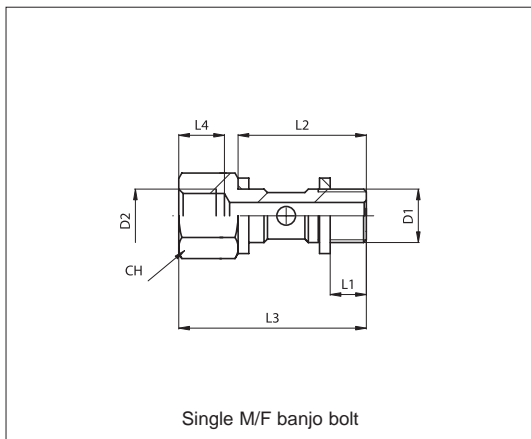
*** ATTENTION:**

The coupling banjo/banjo bolt is only possible among:
C 23 - C 24 and R 31 - R 32 - R 59 - R 60
C 37 - C 38 and C 25 - C 26

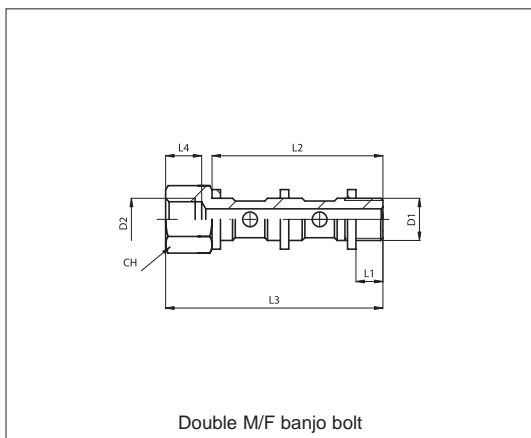


Rapid fittings series C

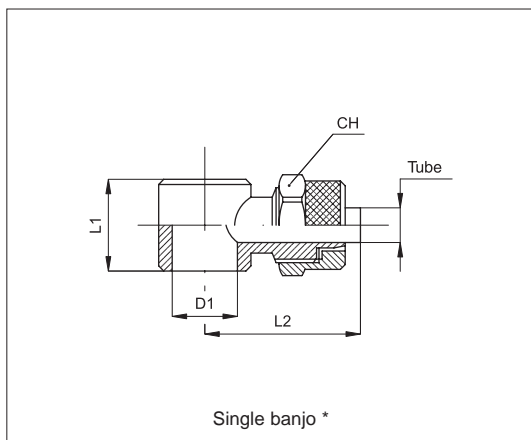
In nickel plated brass



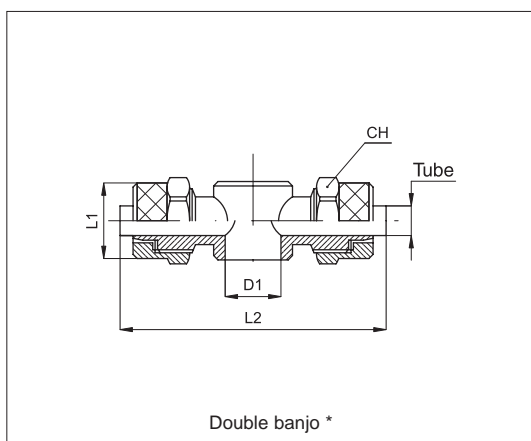
Code	Item	D ₁	D ₂	L ₁	L ₂	L ₃	L ₄	CH
020701	R 59 00 18	1/8"	1/8"	5	23	35	8	14
020702	R 59 00 14	1/4"	1/4"	6,5	26,5	40,5	10	17
020703	R 59 00 38	3/8"	3/8"	7	30	45	11	20



Code	Item	D ₁	D ₂	L ₁	L ₂	L ₃	L ₄	CH
020705	R 60 00 18	1/8"	1/8"	5	39,5	51,5	8	14
020706	R 60 00 14	1/4"	1/4"	6,5	45	59	10	17
020707	R 60 00 38	3/8"	3/8"	7	51,5	66,5	11	20



Code	Item	Tube Ø	D ₁	L ₁	L ₂	CH
021321	C 37 05 M5	5-3	5,1	9	17	8
021322	C 37 05 18	5-3	9,8	14,5	22,5	8
021323	C 37 06 M5	6-4	5,1	9	18	9
021324	C 37 06 18	6-4	9,8	14,5	24	12
021325	C 37 06 14	6-4	13,2	14,5	26	12
021326	C 37 08 18	8-6	9,8	14,5	24	14
021327	C 37 08 14	8-6	13,2	14,5	26	14
021328	C 37 10 14	10-8	13,2	14,5	27,5	16

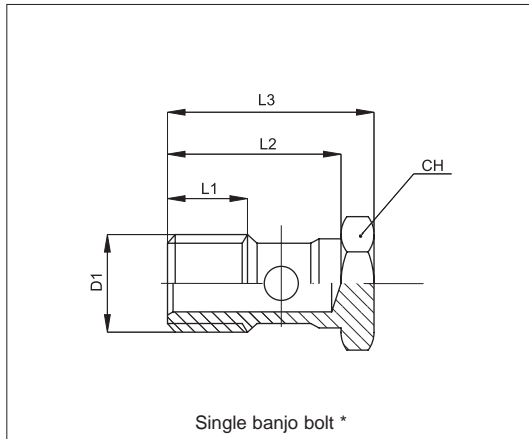


Code	Item	Tube Ø	D ₁	L ₁	L ₂	CH
021351	C 38 05 18	5-3	9,8	14,5	45	8
021352	C 38 06 18	6-4	9,8	14,5	48	12
021353	C 38 06 14	6-4	13,2	14,5	52	12
021354	C 38 08 18	8-6	9,8	14,5	48	14
021355	C 38 08 14	8-6	13,2	14,5	53	14
021356	C 38 10 14	10-8	13,2	14,5	55	16

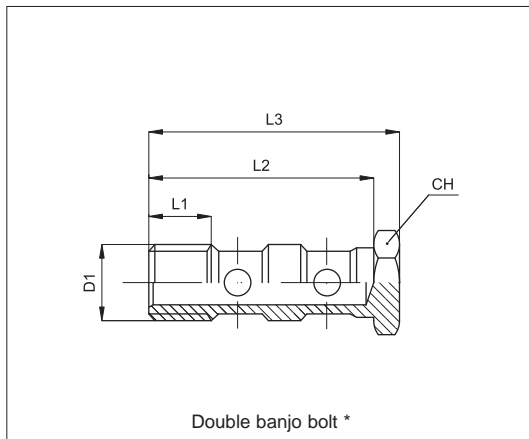
* ATTENTION:

The coupling banjo/banjo bolt is only possible among:
 C 23 - C 24 and R 31 - R 32 - R 59 - R 60
 C 37 - C 38 and C 25 - C 26

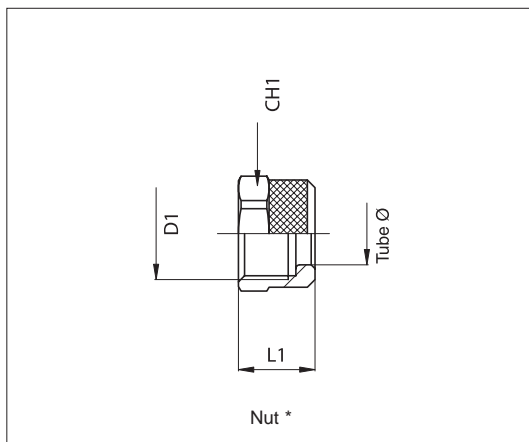




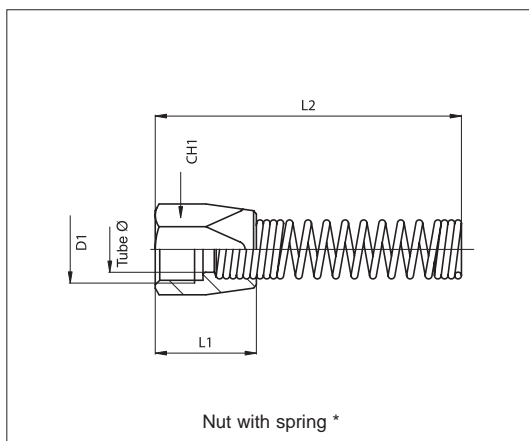
Code	Item	D ₁	L ₁	L ₂	L ₃	CH
020681	C 25 00 05	M5	4	14,5	18	8
020682	C 25 00 18	1/8"	8	23	27	14
020683	C 25 00 14	1/4"	11	25	29,5	17



Code	Item	D ₁	L ₁	L ₂	L ₃	CH
020696	C 26 00 18	1/8"	8	39	43	14
020697	C 26 00 14	1/4"	11	41	45,5	17



Code	Item	Tube Ø	D ₁	L ₁	CH ₁
021409	C 27 04 07	4,10	M6x0,75	8	7
021401	C 27 05 08	5,10	M7x0,75	9	8
021402	C 27 06 08	6,10	M8x0,75	9	9
021404	C 27 06 10	6,10	M10x1	10	12
021405	C 27 08 12	8,15	M12x1	10	14
021406	C 27 10 14	10,25	M14x1	11	16
021407	C 27 12 16	12,30	M16x1	12	19
021408	C 27 15 20	15,30	M20x1	13	22



Code	Item	Tube Ø	D ₁	L ₁	L ₂	CH ₁
021481	C 32 06 04	6-4	M10x1	17	87	12
021482	C 32 08 06	8-6	M12x1	18	98	14
021483	C 32 10 08	10-8	M14x1	21	110	16

*** ATTENTION:** The coupling banjo/banjo bolt is only possible among:
C 23 - C 24 and R 31 - R32 - R 59 - R 60
C 37 - C 38 and C 25 - C 26

