

Push-in fittings series R

In nickel plated brass



Version	Type	Version	Type
BSPT stud	R11	BSPT swivel tee	R42
BSP stud	R12	BSP swivel tee	R43
Female BSP stud	R13	BSP swivel tee hex wrench	R21
Union	R26	Double BSP swivel tee	R57
Reducer	R25		
BSP stem adapter	R38	Stem T	R62
Bulkhead	R27	BSPT swivel side tee	R22
Stem	R39	BSP swivel side tee	R44
Plug	R29	Stem side T	R63
BSPT elbow	R14	Equal tee	R23
BSPT swivel elbow	R15	Y piece	R51
BSP swivel elbow	R41	Equal H swivel union	R64
Female BSP elbow	R17	Single hollow bolt	R31
Extended BSP swivel elbow	R52	Double hollow bolt	R32
BSP elbow hex wrench	R19	Single M/F banjo bolt	R59
Double BSP swivel elbow	R53	Double M/F banjo bolt	R60
Stem L	R61	Single banjo	R35
Equal elbow	R18	Double banjo	R36



Series of push-in fittings with reduced dimensions and new collet and release collar.

They are for connecting nylon and polyurethane tubes.

Available in various configurations (studs, elbows, T, Y) and with threads Gas pre-tefloned taper (BSPT) and Gas parallel (BSP) with sealing o-ring.

The stud threaded versions are standard with external and internal hexagonal key (for mounting in narrow places).

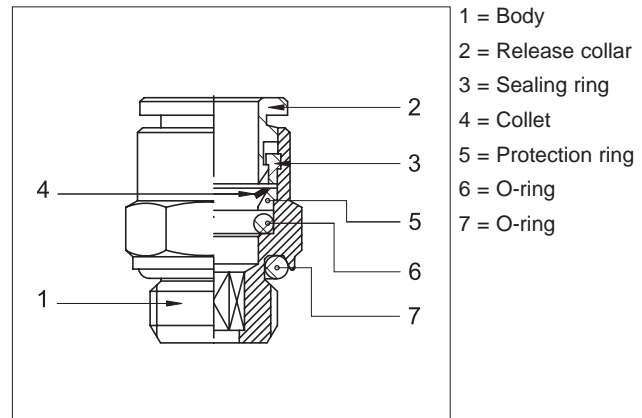
* How to order: R110618V

R11	06	18	V
Type	Tube Ø code	Tube or thread code	Option

* For standard items, codes and dimensions see tables from page 4.2.2.

Threads	M3	M5	M6	1/8"	1/4"	3/8"	1/2"	M12x1,25	M12x1,5
Code	M3	M5	M6	18	14	38	12	12x1,25	12x1,5

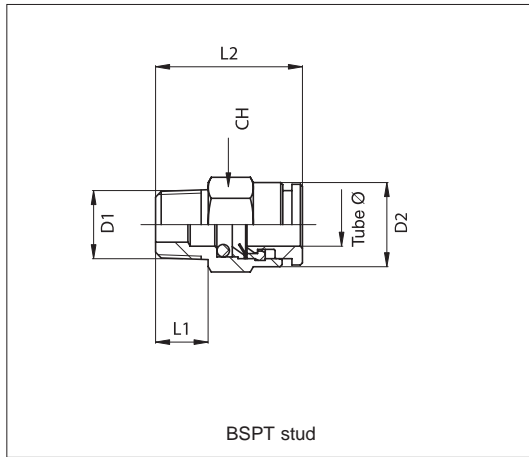
Options	Suffix
Seals FKM max 150 °C	V
Special versions on request	/ S



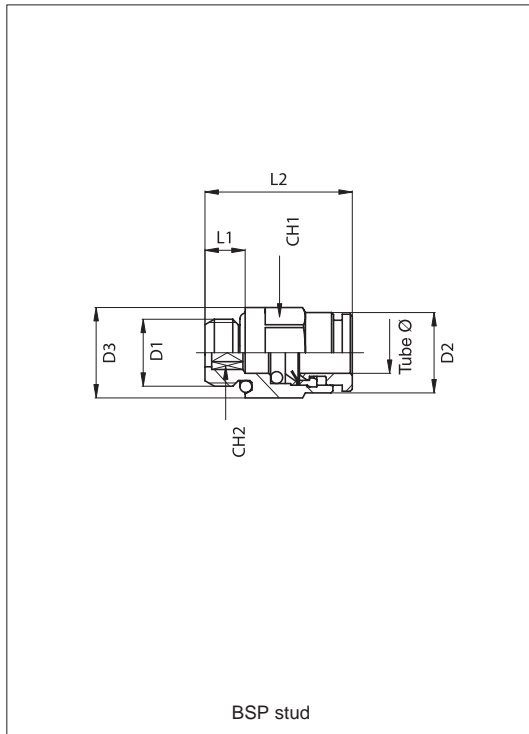
Technical data	
Fluid	Compressed air
Pressure range	0,5 ÷ 12 bar (vacuum resistance: 750 mm. Hg)
Temperature range	-20 °C ÷ + 70°C
Parallel threads	UNI - ISO 228 / 1 (BSP)
Taper threads	UNI - ISO 7 / 1 (BSPT)
Metric threads	ISO R / 262
Connection tubes	Calibrated nylon, polyurethane and rilsan
Tube tolerances	from Ø 3 mm to 10 mm: ± 0,05 mm Ø 12 mm and 14 mm: ± 0,1 mm
Materials	Body and release collar: Nickel plated brass Collet: Stainless steel Seals: Nitrile rubber (NBR)

Push-in fittings series R

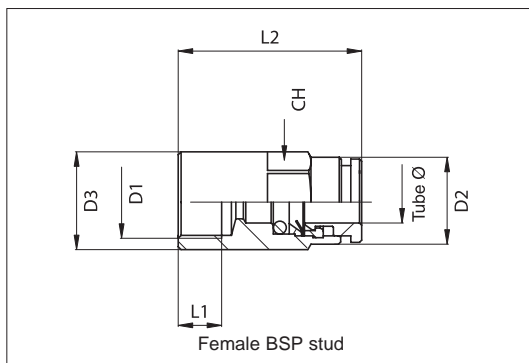
In nickel plated brass



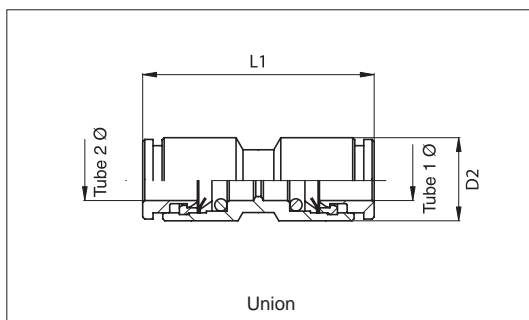
Code	Item	Tube Ø	D1	D2	L1	L2	CH
020001	R 11 04 18	4	1/8"	9	7,5	15,5	10
020002	R 11 04 14	4	1/4"	9	11	20	14
020005	R 11 06 18	6	1/8"	12	7,5	20,5	12
020006	R 11 06 14	6	1/4"	12	11	20	14
020007	R 11 08 18	8	1/8"	14	7,5	24,5	14
020008	R 11 08 14	8	1/4"	14	11	23	14
020009	R 11 08 38	8	3/8"	14	11,5	22	17
020010	R 11 10 14	10	1/4"	16	11	30	16
020011	R 11 10 38	10	3/8"	16	11,5	23,5	17
020016	R 11 10 12	10	1/2"	16	14	26,5	22
020017	R 11 12 14	12	1/4"	18	11	31,5	18
020012	R 11 12 38	12	3/8"	18	11,5	27	18
020013	R 11 12 12	12	1/2"	18	14	27	22
020014	R 11 14 38	14	3/8"	22	11,5	35	22
020015	R 11 14 12	14	1/2"	22	14	32	22



Code	Item	Tube Ø	D1	D2	D3	L1	L2	CH1	CH2
020029	R 12 03 M3	3	M3	6,5	5,5	3	14	-	1,5
020030	R 12 03 M5	3	M5	6,5	8	4	14,5	-	2
020031	R 12 04 M5	4	M5	9	8	4	18,5	-	2,5
020032	R 12 04 M6	4	M6	9	9	4,5	17	-	3
020188	R 12 04 M7	4	M7	9	9	5	20	-	3
020033	R 12 04 18	4	1/8"	9	13	5	16	9	3
020034	R 12 04 14	4	1/4"	9	16	6,5	18	9	3
020051	R 12 06 M5	6	M5	12	8	4	21,5	-	2,5
020052	R 12 06 M6	6	M6	12	9	4,5	22	-	3
020189	R 12 06 M7	6	M7	12	9	5	23	-	3
020037	R 12 06 18	6	1/8"	12	13,5	5	19	12	4
020038	R 12 06 14	6	1/4"	12	16	6,5	18,5	12	4
020039	R 12 08 18	8	1/8"	14	13	5	22,5	13	6
020040	R 12 08 14	8	1/4"	14	16	6,5	21	14	6
020041	R 12 08 38	8	3/8"	14	20	7	20,5	14	6
020042	R 12 10 14	10	1/4"	16	16	6,5	27	15	8
020043	R 12 10 38	10	3/8"	16	20	7	24,5	16	8
020053	R 12 10 12	10	1/2"	16	25	8,5	25	16	8
020054	R 12 12 14	12	1/4"	18	16	6,5	28	18	8
020044	R 12 12 38	12	3/8"	18	20	7	28	18	10
020045	R 12 12 12	12	1/2"	18	25	8,5	26	18	10
020046	R 12 14 38	14	3/8"	22	20	7	31	22	10
020047	R 12 14 12	14	1/2"	22	25	8,5	31,5	22	12
020049	R 12 06 12x1,25	6	12x1,25	12	14,5	11	24	13	-
020050	R 12 06 12x1,5	6	12x1,5	12	14,5	11	24	13	-



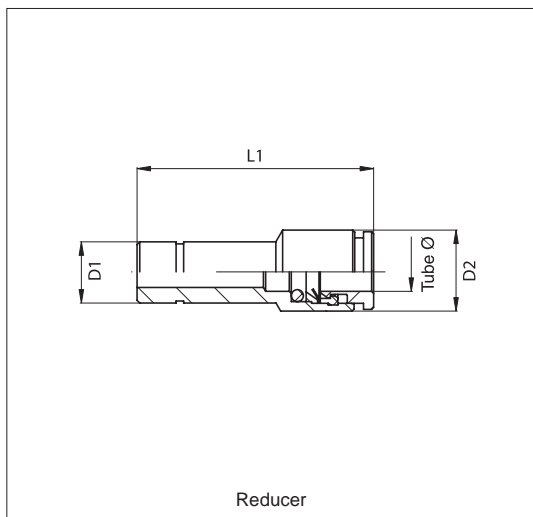
Code	Item	Tube Ø	D1	D2	D3	L1	L2	CH
020061	R 13 04 18	4	1/8"	9	13	7,5	23,5	9
020064	R 13 06 18	6	1/8"	12	14	7,5	26	12
020065	R 13 06 14	6	1/4"	12	16	11	30	12
020066	R 13 08 18	8	1/8"	14	13	7,5	26	14
020067	R 13 08 14	8	1/4"	14	16	11	30	14
020068	R 13 10 14	10	1/4"	16	16	11	32	16
020069	R 13 10 38	10	3/8"	16	20	12	33,5	16



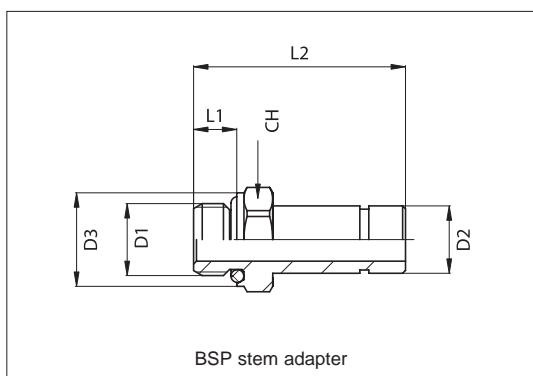
Code	Item	Tube Ø 1	Tube Ø 2	D2	L1
020560	R 26 03 00	3	3	6,5	22
020561	R 26 04 00	4	4	9	27
020563	R 26 06 00	6	6	12	32,5
020568	R 26 06 04	6	4	12	30
020564	R 26 08 00	8	8	14	33
020569	R 26 08 06	8	6	14	33
020565	R 26 10 00	10	10	16	37,5
020570	R 26 10 08	10	8	16	35,5
020566	R 26 12 00	12	12	18	39,5
020567	R 26 14 00	14	14	22	44,5

Push-in fittings series R

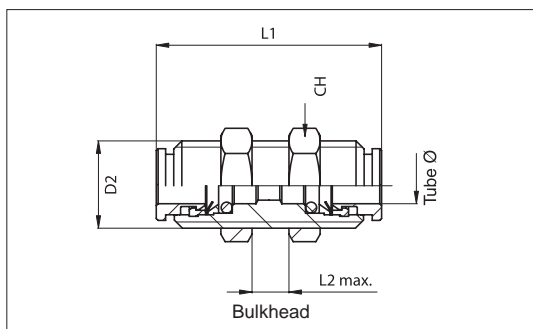
In nickel plated brass



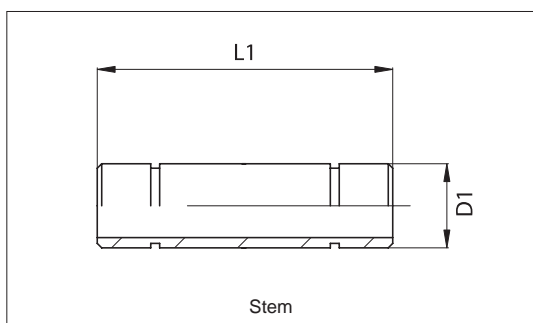
Code	Item	Tube Ø	D1	D2	L1
020529	R 25 03 04	3	4	6,5	27
020531	R 25 04 06	4	6	9	31
020532	R 25 04 08	4	8	9	31
020533	R 25 04 10	4	10	9	31
020534	R 25 04 12	4	12	9	32
020538	R 25 06 08	6	8	12	33
020539	R 25 06 10	6	10	12	34
020540	R 25 06 12	6	12	12	35
020545	R 25 06 14	6	14	12	37
020541	R 25 08 10	8	10	14	35
020542	R 25 08 12	8	12	14	36
020546	R 25 08 14	8	14	14	38
020543	R 25 10 12	10	12	16	39
020544	R 25 10 14	10	14	16	41
020547	R 25 12 14	12	14	18	41
020548	R 25 06 04	6	4	12	35
020549	R 25 08 06	8	6	14	37



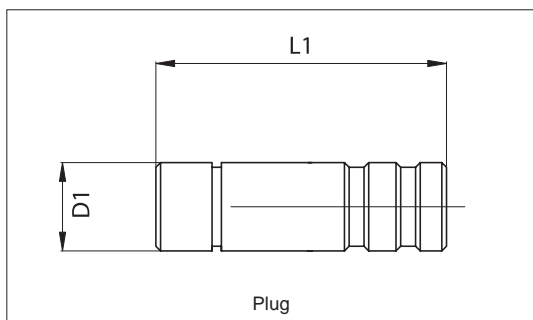
Code	Item	D1	D2	D3	L1	L2	CH
020791	R 38 04 M5	M5	4	10	4	24	9
020792	R 38 04 18	1/8"	4	14,5	5	26	13
020793	R 38 04 14	1/4"	4	16	6,5	28,5	16
020805	R 38 06 M5	M5	6	10	4	26	9
020796	R 38 06 18	1/8"	6	14,5	5	28	13
020797	R 38 06 14	1/4"	6	16	6,5	30,5	16
020798	R 38 08 18	1/8"	8	14,5	5	29	13
020799	R 38 08 14	1/4"	8	16	6,5	31,5	16
020800	R 38 10 14	1/4"	10	16	6,5	32,5	16
020801	R 38 10 38	3/8"	10	20	7	33	20
020802	R 38 12 38	3/8"	12	20	7	35	20
020803	R 38 12 12	1/2"	12	25	8,5	37	26



Code	Item	Tube Ø	D2	L1	L2 max	CH
020580	R 27 03 03	3	10x1	22	8	14
020581	R 27 04 04	4	12x1	27	11	16
020583	R 27 06 06	6	14x1	32,5	16	18
020584	R 27 08 08	8	16x1	33	17	20
020585	R 27 10 10	10	18x1	37,5	19	22
020586	R 27 12 12	12	20x1	39,5	20	24



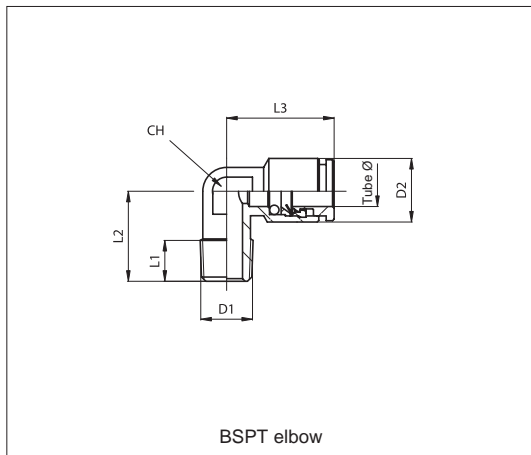
Code	Item	D1	L1
020831	R 39 00 04	4	30
020833	R 39 00 06	6	35
020834	R 39 00 08	8	35
020835	R 39 00 10	10	40
020836	R 39 00 12	12	42
020837	R 39 00 14	14	46



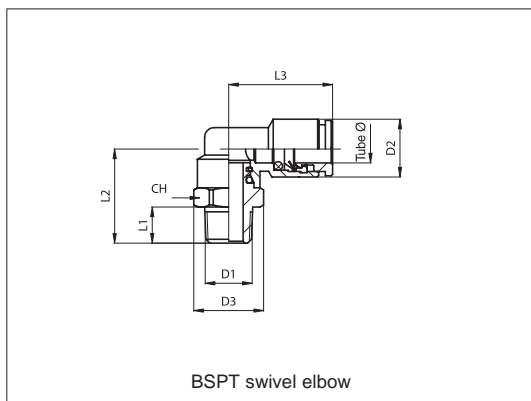
Code	Item	D1	L1
020630	R 29 00 03	3	20
020631	R 29 00 04	4	25
020633	R 29 00 06	6	30
020634	R 29 00 08	8	30
020635	R 29 00 10	10	35
020636	R 29 00 12	12	38
020637	R 29 00 14	14	40

Push-in fittings series R

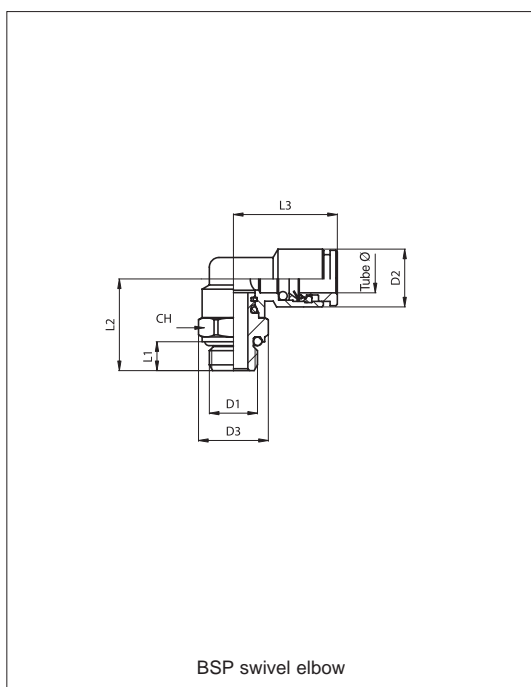
In nickel plated brass



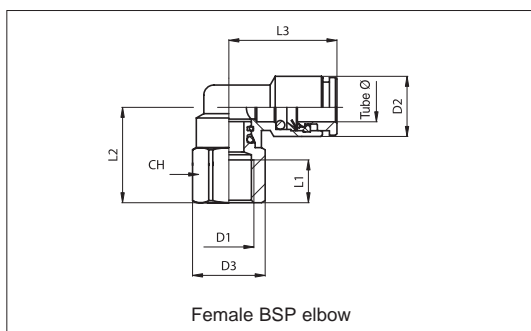
Code	Item	Tube Ø	D ₁	D ₂	L ₁	L ₂	L ₃	CH
020091	R 14 04 18	4	1/8"	9	7,5	15	17	9
020101	R 14 04 14	4	1/4"	9	11	18,5	17	9
020094	R 14 06 18	6	1/8"	12	7,5	15	20	10
020095	R 14 06 14	6	1/4"	12	11	18,5	20	10
020096	R 14 08 18	8	1/8"	14	7,5	19	20,5	12
020097	R 14 08 14	8	1/4"	14	11	21	20,5	12
020098	R 14 10 14	10	1/4"	16	11	22	24	14
020099	R 14 10 38	10	3/8"	16	11,5	22,5	24	14



Code	Item	Tube Ø	D ₁	D ₂	D ₃	L ₁	L ₂	L ₃	CH
020131	R 15 04 18	4	1/8"	9	14,5	7,5	19,5	19	13
020132	R 15 04 14	4	1/4"	9	15,5	11	23	19	14
020135	R 15 06 18	6	1/8"	12	14,5	7,5	19,5	21,5	13
020136	R 15 06 14	6	1/4"	12	15,5	11	23	21,5	14
020137	R 15 08 18	8	1/8"	14	14,5	7,5	19,5	22	13
020138	R 15 08 14	8	1/4"	14	15,5	11	23	22	14
020139	R 15 08 38	8	3/8"	14	20	11,5	26	23	18
020140	R 15 10 14	10	1/4"	16	20	11	25,5	25	18
020141	R 15 10 38	10	3/8"	16	20	11,5	26	25	18
020142	R 15 12 38	12	3/8"	18	22,5	11,5	29,5	28	20
020143	R 15 12 12	12	1/2"	18	24,5	14	33	28	22
020144	R 15 14 38	14	3/8"	22	22,5	11,5	29,5	30,5	20
020145	R 15 14 12	14	1/2"	22	24,5	14	33	30,5	22



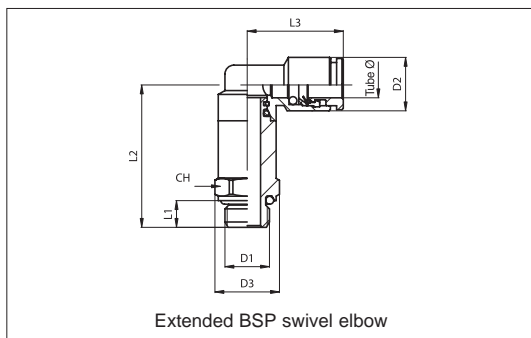
Code	Item	Tube Ø	D ₁	D ₂	D ₃	L ₁	L ₂	L ₃	CH
020190	R 41 03 M5	3	M5	7	10	4	14	13,5	9
020191	R 41 04 M5	4	M5	9	10	4	14	17	9
020210	R 41 04 M6	4	M6	9	10	4,5	14,5	17	9
020192	R 41 04 18	4	1/8"	9	14,5	5	18	19	13
020193	R 41 04 14	4	1/4"	9	16	6,5	22,5	19	13
020211	R 41 06 M5	6	M5	12	10	4	14	20	9
020212	R 41 06 M6	6	M6	12	10	4,5	14,5	20	9
020196	R 41 06 18	6	1/8"	12	14,5	5	18	21,5	13
020197	R 41 06 14	6	1/4"	12	16	6,5	22,5	21,5	13
020198	R 41 08 18	8	1/8"	14	13	5	22,5	13	6
020199	R 41 08 14	8	1/4"	14	16	6,5	22,5	22	13
020200	R 41 08 38	8	3/8"	14	20	7	25,5	23	16
020220	R 41 08 12	8	1/2"	14	25	8,5	27,5	23	16
020201	R 41 10 14	10	1/4"	16	16	6,5	22	25	16
020202	R 41 10 38	10	3/8"	16	20	7	25,5	25	16
020213	R 41 10 12	10	1/2"	16	25	8,5	27,5	25	16
020214	R 41 12 14	12	1/4"	18	16	6,5	25,5	28	20
020203	R 41 12 38	12	3/8"	18	20	7	26	28	20
020204	R 41 12 12	12	1/2"	18	25	8,5	30,5	28	20
020205	R 41 14 38	14	3/8"	22	20	7	26	30,5	20
020206	R 41 14 12	14	1/2"	22	25	8,5	30,5	30,5	20
020208	R 41 06 12x1,25	6	12x1,25	12	14,5	11	23	21,5	13
020209	R 41 06 12x1,5	6	12x1,5	12	14,5	11	23	21,5	13



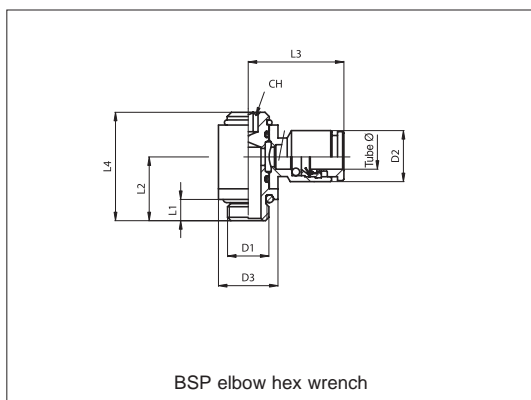
Code	Item	Tube Ø	D ₁	D ₂	D ₃	L ₁	L ₂	L ₃	CH
020251	R 17 04 18	4	1/8"	9	14,5	7,5	17,5	19	13
020254	R 17 06 18	6	1/8"	12	14,5	7,5	17,5	21,5	13
020255	R 17 06 14	6	1/4"	12	18	11	21,5	21,5	16
020256	R 17 08 18	8	1/8"	14	14,5	7,5	17,5	22	13
020257	R 17 08 14	8	1/4"	14	18	11	21,5	22	16
020258	R 17 10 14	10	1/4"	16	18	11	23	25	16
020259	R 17 10 38	10	3/8"	16	22,5	12	25	25	20

Push-in fittings series R

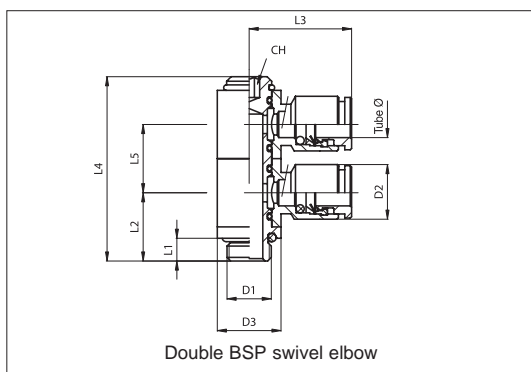
In nickel plated brass



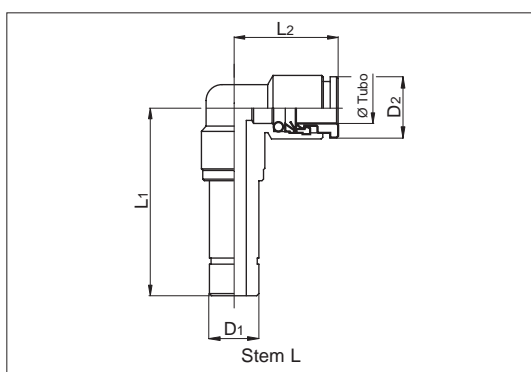
Code	Item	Tube Ø	D ₁	D ₂	D ₃	L ₁	L ₂	L ₃	CH
020271	R 52 04 18	4	1/8"	9	14,5	5	29	19	13
020274	R 52 06 18	6	1/8"	12	14,5	5	32	21,5	13
020275	R 52 06 14	6	1/4"	12	18	6,5	36,5	21,5	16
020276	R 52 08 18	8	1/8"	14	14,5	5	34	22	13
020277	R 52 08 14	8	1/4"	14	18	6,5	38,5	22	16



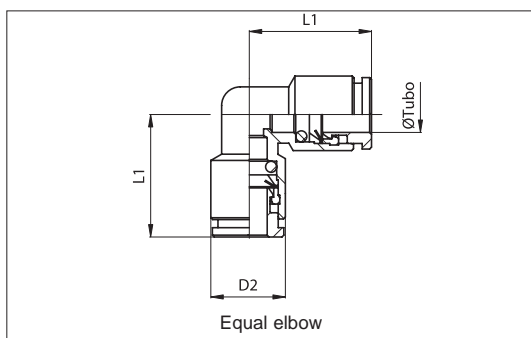
Code	Item	Tube Ø	D ₁	D ₂	D ₃	L ₁	L ₂	L ₃	L ₄	CH
020159	R 19 03 M3	3	M3	6,5	8	3	8,5	14	14	2
020160	R 19 03 M5	3	M5	6,5	8	4	9,5	14	15	2
020161	R 19 04 M5	4	M5	9	10	4	11	18	19	3
020162	R 19 04 18	4	1/8"	9	14	5	15	19,5	25,5	4
020176	R 19 06 M5	6	M5	12	10	4	11	20,5	19	3
020166	R 19 06 18	6	1/8"	12	14	5	15	22	25,5	4
020167	R 19 06 14	6	1/4"	12	18	6,5	17,5	23,5	29	5
020168	R 19 08 18	8	1/8"	14	14	5	15	22,5	25,5	4
020169	R 19 08 14	8	1/4"	14	18	6,5	17,5	24	29	5
020170	R 19 10 14	10	1/4"	16	19	6,5	17,5	26,5	29	5
020171	R 19 10 38	10	3/8"	16	22	7	20	28	33	6
020172	R 19 12 38	12	3/8"	18	22	7	20	29	33	6
020173	R 19 12 12	12	1/2"	18	27	8,5	24	31	39,5	8



Code	Item	Tube Ø	D ₁	D ₂	D ₃	L ₁	L ₂	L ₃	L ₄	L ₅	CH
020181	R 53 04 M5	4	M5	9	10	4	11	18	29	10	3
020182	R 53 04 18	4	1/8"	9	14	5	15	19,5	40,5	15	4
020183	R 53 06 M5	6	M5	12	10	4	11	20,5	29	10	3
020184	R 53 06 18	6	1/8"	12	14	5	15	22	40,5	15	4
020185	R 53 06 14	6	1/4"	12	18	6,5	17,5	23,5	46	17	5
020186	R 53 08 18	8	1/8"	14	14	5	15	22,5	40,5	15	4
020187	R 53 08 14	8	1/4"	14	18	6,5	17,5	24	46	17	5



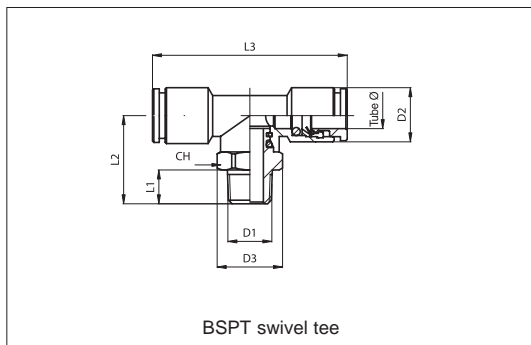
Code	Item	Tube Ø	D ₁	D ₂	L ₁	L ₂
020121	R 61 04 04	4	4	9	25,5	19,5
020122	R 61 04 06	4	6	9	29,5	19,5
020123	R 61 06 04	6	4	12	25,5	22
020124	R 61 06 06	6	6	12	29,5	22
020125	R 61 06 08	6	8	12	29,5	22
020126	R 61 08 06	8	6	14	29,5	22,5
020127	R 61 08 08	8	8	14	29,5	22,5
020128	R 61 10 10	10	10	16	33,5	26



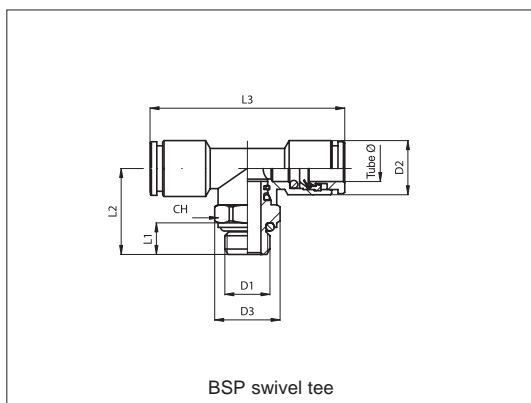
Code	Item	Tube Ø	D ₂	L ₁
020280	R 18 03 03	3	7	13
020281	R 18 04 04	4	9	16,5
020283	R 18 06 06	6	12	19,5
020284	R 18 08 08	8	14	20,5
020285	R 18 10 10	10	16	24
020286	R 18 12 12	12	18	26
020287	R 18 14 14	14	22	30

Push-in fittings series R

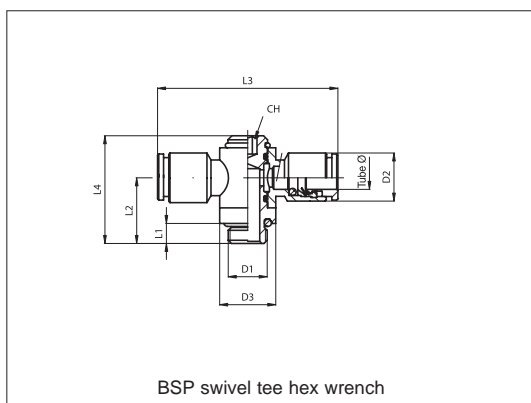
In nickel plated brass



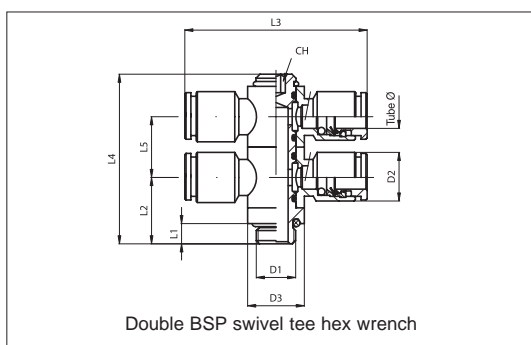
Code	Item	Tube Ø	D ₁	D ₂	D ₃	L ₁	L ₂	L ₃	CH
020341	R 42 04 18	4	1/8"	9	14,5	7,5	19,5	38	13
020353	R 42 04 14	4	1/4"	9	15,5	11	23	38	14
020344	R 42 06 18	6	1/8"	12	14,5	7,5	19,5	43	13
020345	R 42 06 14	6	1/4"	12	15,5	11	23	43	14
020346	R 42 08 18	8	1/8"	14	14,5	7,5	19,5	44	13
020347	R 42 08 14	8	1/4"	14	15,5	11	23	44	14
020352	R 42 08 38	8	3/8"	14	20	11,5	26	46	18
020348	R 42 10 14	10	1/4"	16	20	11	25,5	50	18
020349	R 42 10 38	10	3/8"	16	20	11,5	26	50	18
020350	R 42 12 38	12	3/8"	18	22,5	11,5	29,5	56	20
020351	R 42 12 12	12	1/2"	18	24,5	14	33	56	22



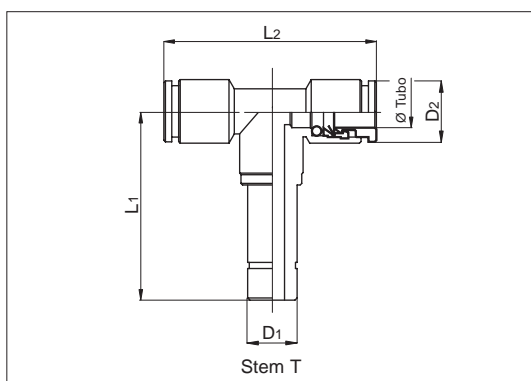
Code	Item	Tube Ø	D ₁	D ₂	D ₃	L ₁	L ₂	L ₃	CH
020371	R 43 04 18	4	1/8"	9	14,5	5	18	38	13
020372	R 43 04 14	4	1/4"	9	16	6,5	22,5	38	13
020375	R 43 06 18	6	1/8"	12	14,5	5	18	43	13
020376	R 43 06 14	6	1/4"	12	16	6,5	22,5	43	13
020377	R 43 08 18	8	1/8"	14	14,5	5	18	44	13
020378	R 43 08 14	8	1/4"	14	16	6,5	22,5	44	13
020379	R 43 08 38	8	3/8"	14	20	7	25,5	46	16
020380	R 43 10 14	10	1/4"	16	16	6,5	22	50	16
020381	R 43 10 38	10	3/8"	16	20	7	25,5	50	16
020382	R 43 12 38	12	3/8"	18	25	7	26	56	20
020383	R 43 12 12	12	1/2"	18	25	8,5	30,5	56	20



Code	Item	Tube Ø	D ₁	D ₂	D ₃	L ₁	L ₂	L ₃	L ₄	CH
020399	R 21 03 M3	3	M3	6,5	8	3	8,5	28	14	2
020400	R 21 03 M5	3	M5	6,5	8	4	9,5	28	15	2
020401	R 21 04 M5	4	M5	9	10	4	11	36	19	3
020402	R 21 04 18	4	1/8"	9	14	5	15	39	25,5	4
020416	R 21 06 M5	6	M5	12	10	4	11	41	19	3
020406	R 21 06 18	6	1/8"	12	14	5	15	44	25,5	4
020407	R 21 06 14	6	1/4"	12	18	6,5	17,5	47	29	5
020408	R 21 08 18	8	1/8"	14	14	5	15	45	25,5	4
020409	R 21 08 14	8	1/4"	14	18	6,5	17,5	48	29	5
020410	R 21 10 14	10	1/4"	16	19	6,5	17,5	53	29	5
020411	R 21 10 38	10	3/8"	16	22	7	20	56	33	6
020412	R 21 12 38	12	3/8"	18	22	7	20	58	33	6
020413	R 21 12 12	12	1/2"	18	27	8,5	24	62	39,5	8



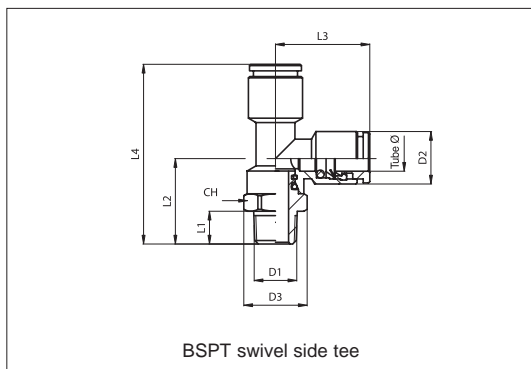
Code	Item	Tube Ø	D ₁	D ₂	D ₃	L ₁	L ₂	L ₃	L ₄	L ₅	CH
020451	R 57 04 M5	4	M5	9	10	4	11	36	29	10	3
020452	R 57 04 18	4	1/8"	9	14	5	15	39	40,5	15	4
020453	R 57 06 M5	6	M5	12	10	4	11	41	29	10	3
020454	R 57 06 18	6	1/8"	12	14	5	15	44	40,5	15	4
020455	R 57 06 14	6	1/4"	12	18	6,5	17,5	47	46	17	5
020456	R 57 08 18	8	1/8"	14	14	5	15	45	40,5	15	4
020457	R 57 08 14	8	1/4"	14	18	6,5	17,5	48	46	17	5



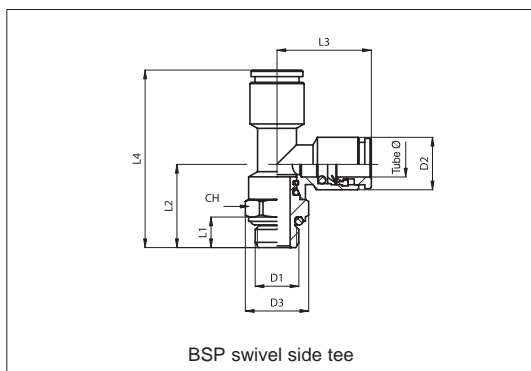
Code	Item	Tube Ø	D ₁	D ₂	L ₁	L ₂
020146	R 62 04 04	4	4	9	29,5	39
020147	R 62 04 06	4	6	9	29,5	39
020148	R 62 06 04	6	6	12	25,5	44
020149	R 62 06 06	6	8	12	29,5	44
020150	R 62 08 08	8	8	14	29,5	45
020151	R 62 08 08	8	10	14	33,5	45
020152	R 62 10 10	10	10	16	33,5	52

Push-in fittings series R

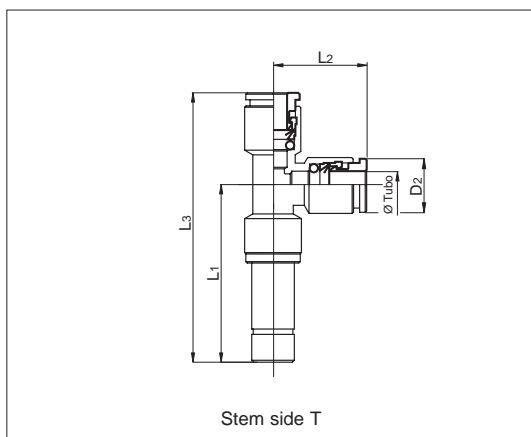
In nickel plated brass



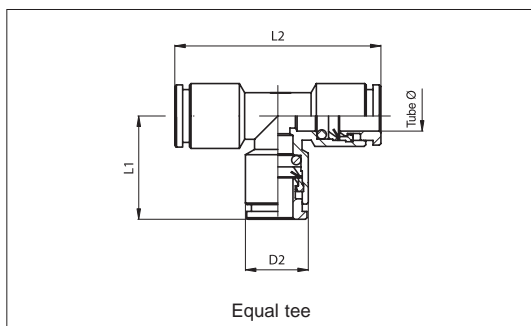
Code	Item	Tube Ø	D ₁	D ₂	D ₃	L ₁	L ₂	L ₃	L ₄	CH
020431	R 22 04 18	4	1/8"	9	14,5	7,5	19,5	19	38,5	13
020430	R 22 04 14	4	1/4"	9	15,5	11	23	19	42	14
020434	R 22 06 18	6	1/8"	12	14,5	7,5	19,5	21,5	41	13
020435	R 22 06 14	6	1/4"	12	15,5	11	23	21,5	44,5	14
020436	R 22 08 18	8	1/8"	14	14,5	7,5	19,5	22	41,5	13
020437	R 22 08 14	8	1/4"	14	15,5	11	23	22	45	14
020438	R 22 10 14	10	1/4"	16	20	11	25,5	25	50,5	18
020439	R 22 10 38	10	3/8"	16	20	11,5	26	25	51	18
020440	R 22 12 38	12	3/8"	18	22,5	11,5	29,5	28	57,5	20
020441	R 22 12 12	12	1/2"	18	24,5	14	33	28	61	22



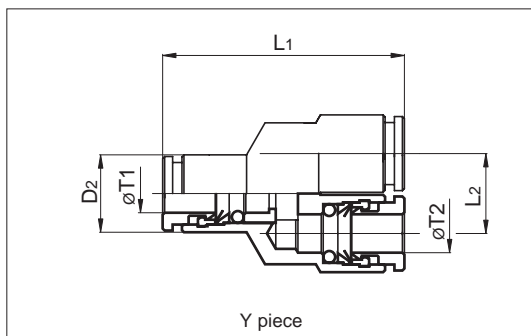
Code	Item	Tube Ø	D ₁	D ₂	D ₃	L ₁	L ₂	L ₃	L ₄	CH
020461	R 44 04 18	4	1/8"	9	14,5	5	18	19	37	13
020462	R 44 04 14	4	1/4"	9	16	6,5	22,5	19	41,5	13
020465	R 44 06 18	6	1/8"	12	14,5	5	18	21,5	39,5	13
020466	R 44 06 14	6	1/4"	12	16	6,5	22,5	21,5	44	13
020467	R 44 08 18	8	1/8"	14	14,5	5	18	22	40	13
020468	R 44 08 14	8	1/4"	14	16	6,5	22,5	22	44,5	13
020470	R 44 10 14	10	1/4"	16	16	6,5	22	25	47	16
020471	R 44 10 38	10	3/8"	16	20	7	25,5	25	50,5	16
020472	R 44 12 38	12	3/8"	18	20	7	26	28	54	20
020473	R 44 12 12	12	1/2"	18	25	8,5	30,5	28	58,5	20



Code	Item	Tube Ø	D ₁	D ₂	L ₁	L ₂	L ₃
020153	R 63 04 04	4	4	9	25,5	19,5	45
020154	R 63 04 06	4	6	9	29,5	19,5	49
020155	R 63 06 06	6	6	12	29,5	22	51,5
020156	R 63 06 08	6	8	12	29,5	22	51,5
020157	R 63 08 08	8	8	14	29,5	22,5	52
020158	R 63 10 10	10	10	16	33,5	26	59,5

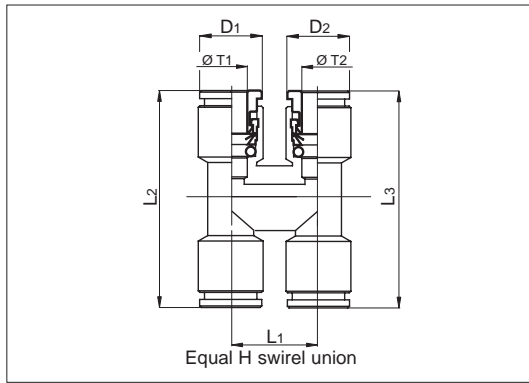


Code	Item	Tube Ø	D ₂	L ₁	L ₂
020490	R 23 03 03	3	7	13	26
020491	R 23 04 04	4	9	16,5	33
020493	R 23 06 06	6	12	19,5	39
020494	R 23 08 08	8	14	20,5	41
020495	R 23 10 10	10	16	24	48
020496	R 23 12 12	12	18	26	52
020497	R 23 14 14	14	22	30	60

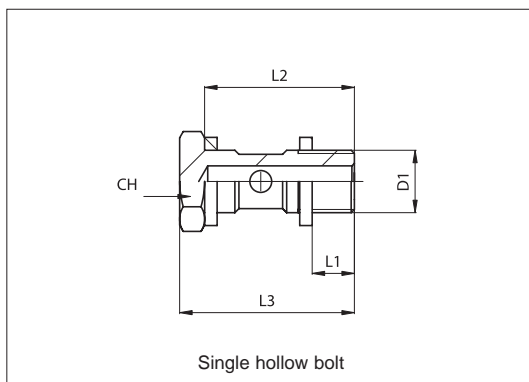


Code	Item	Ø T1	Ø T2	D ₂	L ₁	L ₂
020887	R 51 03 03	3	3	7	22	7
020888	R 51 04 04	4	4	9	28,5	9,5
020889	R 51 06 06	6	6	12	35	12
020891	R 51 06 04	6	4	12	36	12,5
020890	R 51 08 08	8	8	14	36,5	14,5
020892	R 51 08 06	8	6	14	37,5	14,5
020894	R 51 10 10	10	10	16	44,5	16,5
020893	R 51 10 08	10	8	18	44	16,5
020895	R 51 12 12	12	12	18	49	19,5

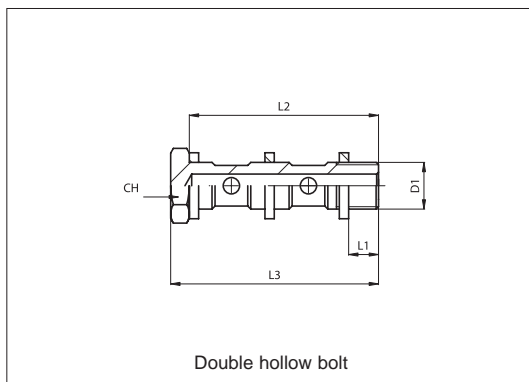
Push-in fittings series R In nickel plated brass



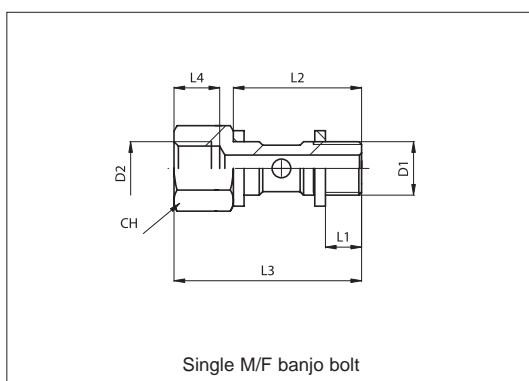
Code	Item	ØT1	ØT2	D1	D2	L1	L2	L3
020228	R 64 04 04	4	4	9	9	18	39	39
020229	R 64 04 06	4	6	9	12	18	39	44
020230	R 64 06 06	6	6	12	12	18	44	44
020231	R 64 06 08	6	8	12	14	18	44	45
020232	R 64 08 08	8	8	14	14	18	45	45



Code	Item	D1	L1	L2	L3	CH
020671	R 31 00 M5	M5	4	16	19	8
020672	R 31 00 18	1/8"	5	23	27	14
020673	R 31 00 14	1/4"	6,5	26,5	31,5	17
020674	R 31 00 38	3/8"	7	30	36	20
020675	R 31 00 12	1/2"	15	37	43	26



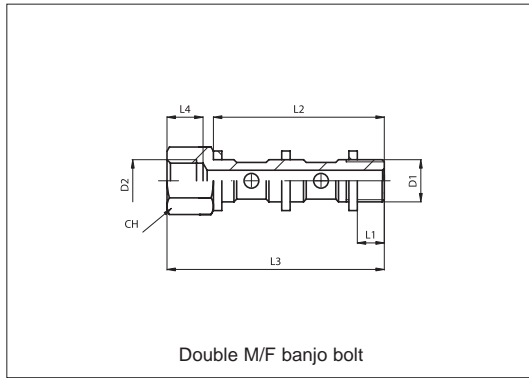
Code	Item	D1	L1	L2	L3	CH
020691	R 32 00 18	1/8"	5	39,5	42,5	14
020692	R 32 00 14	1/4"	6,5	45	50	17
020693	R 32 00 38	3/8"	7	51,5	57,5	20
020694	R 32 00 12	1/2"	8,5	61	67	26



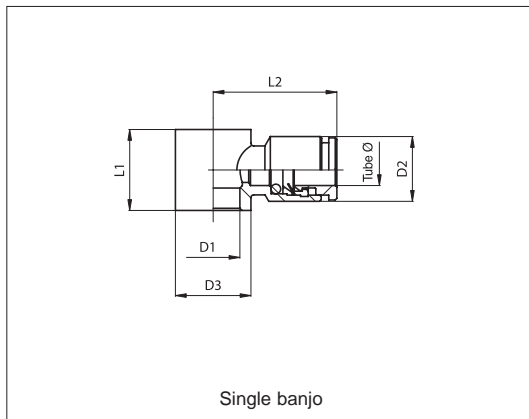
Code	Item	D1	D2	L1	L2	L3	L4	CH
020701	R 59 00 18	1/8"	1/8"	5	23	35	8	14
020702	R 59 00 14	1/4"	1/4"	6,5	26,5	40,5	10	17
020703	R 59 00 38	3/8"	3/8"	7	30	45	11	20

Push-in fittings series R

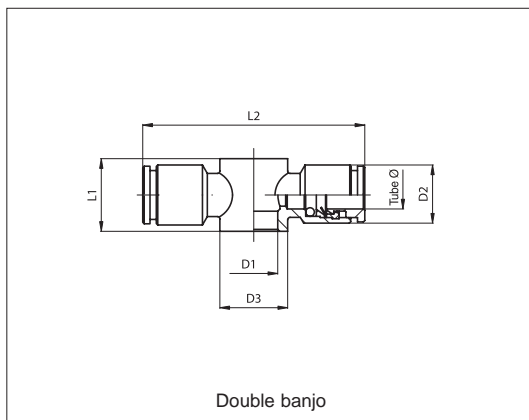
In nickel plated brass



Code	Item	D ₁	D ₂	L ₁	L ₂	L ₃	L ₄	CH
020705	R 60 00 18	1/8"	1/8"	5	39,5	51,5	8	14
020706	R 60 00 14	1/4"	1/4"	6,5	45	59	10	17
020707	R 60 00 38	3/8"	3/8"	7	51,5	66,5	11	20



Code	Item	Tube Ø	D ₁	D ₂	D ₃	L ₁	L ₂
020732	R 35 04 M5	4	M5	9	10	10	18
020731	R 35 04 5R	4	7	9	10	10	18,5
020733	R 35 04 18	4	1/8"	9	14	15	19,5
020745	R 35 06 M5R	6	7	12	10	10	21,5
020736	R 35 06 18	6	1/8"	12	14	15	22
020737	R 35 06 14	6	1/4"	12	18	17	23,5
020738	R 35 08 18	8	1/8"	14	14	15	22,5
020739	R 35 08 14	8	1/4"	14	18	17	24
020740	R 35 08 38	8	3/8"	14	22	20	26
020741	R 35 10 14	10	1/4"	16	18	17	26,5
020742	R 35 10 38	10	3/8"	16	22	20	28
020743	R 35 12 38	12	3/8"	18	22	20	29
020744	R 35 12 12	12	1/2"	18	27	24	31



Code	Item	Tube Ø	D ₁	D ₂	D ₃	L ₁	L ₂
020761	R 36 04 M5	4	M5	9	10	10	36
020762	R 36 04 18	4	1/8"	9	14	15	39
020765	R 36 06 18	6	1/8"	12	14	15	44
020766	R 36 06 14	6	1/4"	12	18	17	47
020767	R 36 08 18	8	1/8"	14	14	15	45
020768	R 36 08 14	8	1/4"	14	18	17	48
020773	R 36 08 38	8	3/8"	14	22	20	52
020769	R 36 10 14	10	1/4"	16	18	17	53
020770	R 36 10 38	10	3/8"	16	22	20	56
020771	R 36 12 38	12	3/8"	18	22	20	58
020772	R 36 12 12	12	1/2"	18	27	24	62